

PRODOTTI PER
LA COTTURA

ELBA

TALENT FOR COOKING

APPLIANCES cooking expert

MADE IN ITALY



TALENT FOR COOKING

INDICE

LINEA CLASSIC 12

LINEA EXCELLENCE 16

LINEA MOMENTUM 22

FORNI INCASSO 30

PIANI COTTURA 44



BEHIND THE SUCCESS

TALENT FOR COOKING

Gli ingredienti che rendono la storia di Fisher&Paykel Italy e del marchio ELBA una storia di successo sono molti: esperienza, professionalità, attenzione al design e la ricerca costante dell'eccellenza.

Tutti valori che riassumiamo in un'unica parola: talento.

È questo che fin dal 1950, anno della sua nascita, ha sempre contraddistinto questa realtà, come una firma che sottolinea la classe e lo stile Made in Italy dei nostri prodotti.

ELBA nasce dall'iniziativa di un uomo, il fondatore Elio Baggio, che anno dopo anno ha saputo interpretare i gusti e le esigenze delle famiglie, circondandosi di collaboratori che condividessero i suoi valori e fossero in grado di portare avanti il suo progetto. È stato un percorso fatto di cura del dettaglio, passione per la tecnologia e talento che ha portato l'azienda a diventare parte integrante del "miracolo economico italiano" del dopoguerra e che oggi si chiama Stile Italiano.

La capacità di tradurre i desideri dei consumatori in elettrodomestici belli, funzionali e semplici da usare, ha fatto sì che ben presto la fama del marchio ELBA superasse i confini nazionali, dal Medio Oriente all'Africa, fino al lontano Far East. È così che i nostri prodotti sono entrati nelle case di milioni di consumatori, in moltissimi paesi del mondo.

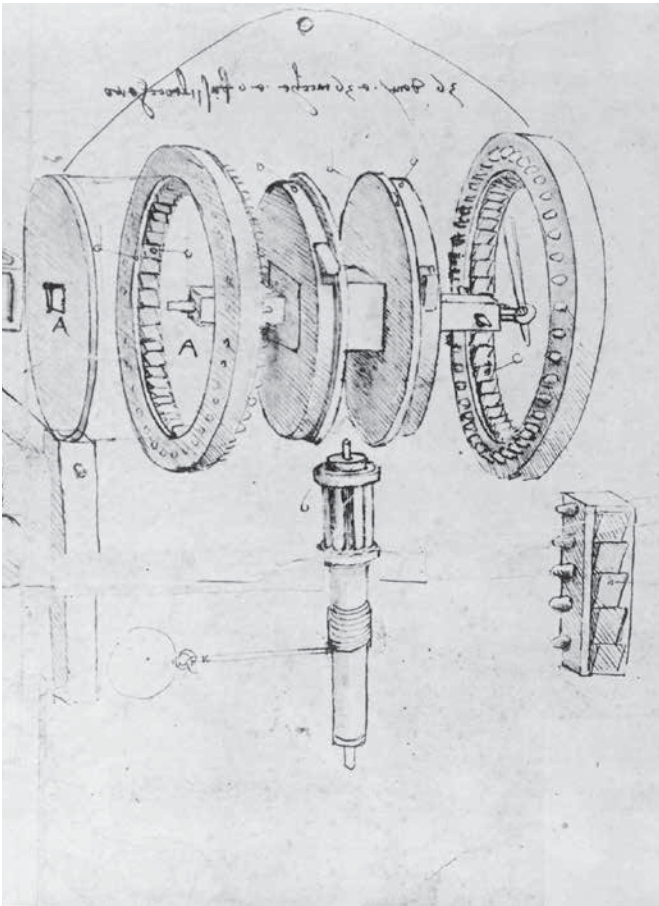
Oggi il gruppo Fisher&Paykel Italy è uno dei leader indiscussi nella produzione di elettrodomestici per la cottura, ed ELBA continua ad essere il brand che più rappresenta la filosofia aziendale, votata alla qualità.

Dalla nostra storia abbiamo ereditato l'esperienza e la solidità, ma guardiamo la realtà con occhi sempre nuovi, alla ricerca di soluzioni originali. Siamo attenti ad ogni dettaglio e scegliamo sempre i partner migliori che ci sostengano nella ricerca dell'eccellenza.

L'impegno e l'amore per quello che realizziamo sono il motore che ci fa crescere e che ci permette di dire che possediamo il Talent for Cooking.



STILE, TRADIZIONE,
DESIGN E TECNOLOGIA:
QUESTO E' IL MADE IN ITALY



TOTALMENTE MADE IN ITALY



Se il Made in Italy è diventato un vero e proprio brand globale è grazie a due fattori: la qualità dei prodotti e la ricerca di design unici e raffinati.

Lo stile italiano si può sempre distinguere, anche nelle linee più semplici, perché abilità e creatività si fondono e danno vita a modelli belli e al contempo funzionali.

Semplicità e passione ispirano anche i nostri apparecchi di cottura, perché il marchio ELBA è Made in Italy dalla progettazione alla produzione dei singoli componenti.

Abbiamo scelto di mantenere tutte le fasi di lavorazione nel nostro territorio proprio per rispettare sempre quel valore aggiunto che nasce dall'incontro tra metodi di lavoro, processi creativi, know-how ed esperienza di questa terra.

Nei prodotti ELBA si possono trovare le tracce di quei valori che testimoniano autenticità ed eccellenza, come l'amore per i dettagli, la lunga tradizione di ricerca dello stile e l'attenzione alle necessità delle persone.

La nostra ambizione è essere protagonisti della vostra cucina: uno spazio unico che merita bellezza, funzionalità e qualità sempre ai massimi livelli.

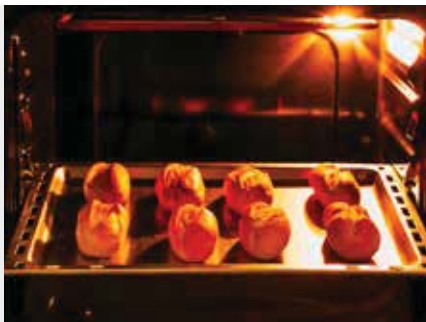


FUNZIONI PER LA COTTURA



LUCE FORNO

Permette di illuminare l'interno del forno, per poter controllare la cottura dei cibi.



GAS VENTILATO

La funzione gas ventilato, permette di ottenere uniformità di temperatura in tutto il forno migliorando i risultati di cottura e ottimizzando i consumi. E' possibile l'utilizzo anche a temperatura di 130°C senza rischio di spegnimento fiamma.



COTTURA TRADIZIONALE

Il calore proveniente contemporaneamente dall'alto e dal basso, rende questa funzione ideale per pizze, torte, arrostiti di qualsiasi tipo e per carni grasse come anatra od oca.



COTTURA A CONVEZIONE VENTILATA

Il funzionamento della ventola unito alla cottura tradizionale, diffonde il calore in modo uniforme all'interno del forno. Indicata per cibi che richiedono lo stesso grado di cottura interno ed esterno quali arrostiti arrotolati o pesci interi, anche cotti simultaneamente su più livelli. Abbinata alla temperatura di 300°C, dove disponibile, crea le condizioni ideali per una perfetta cottura della pizza.



RESISTENZA CIELO

Il calore proveniente solo dall'alto consente di completare le cotture di quei piatti che richiedono una leggera doratura superficiale. Ideale per rifinire la cottura di arrostiti e verdure. Abbinata alla temperatura di 40°C, dove disponibile, consente di velocizzare la lievitazione di impasti.



CIELO VENTILATO

Il calore si diffonde per convezione forzata con maggiore apporto nella parte superiore. Consigliata per mantenere caldi i cibi già cotti o terminare la cottura in superficie.



GRILL VENTILATO

Il funzionamento della ventola in combinazione con il grill esalta e velocizza le operazioni di gratinatura e grigliatura, con una maggiore distribuzione del calore, impedendo la bruciatura superficiale degli alimenti.





GRILL

Ideale quindi per gratinare e grigliare le pietanze che necessitano di un'elevata temperatura superficiale come bistecche di vitello o manzo, filetto, hamburger e tutti i contorni di verdure alla griglia.



GRILL E GIRARROSTO

L'attivazione del girarrosto in abbinamento con il grill permette di ottenere una grigliatura uniforme su tutta la superficie del cibo.



RESISTENZA SUOLA

Il calore proveniente solo dal basso consente di rifinire le cotture che necessitano di una maggiore temperatura alla base. Indicata per completare la cottura di torte dolci o salate, pizze e crostate.



MANTENIMENTO IN TEMPERATURA

Il funzionamento della ventola abbinato alla resistenza circolare ed alla resistenza cielo diffonde il calore soprattutto nella parte superiore del forno consentendo di mantenere caldi i cibi già cotti senza intaccare il livello di cottura.



SCONGELAMENTO

L'attivazione della sola ventola assicura una ripartizione uniforme di aria a temperatura ambiente all'interno del forno, favorendo lo scongelamento rapido di cibi surgelati.



COTTURA VENTILATA

La combinazione tra la ventola e la resistenza circolare permette la cottura di cibi diversi su più piani senza mescolanza di aromi o sapori. Questa funzione è particolarmente indicata per cibi che devono essere ben cotti all'esterno e morbidi o rosei all'interno.



SUOLA A GAS

Cottura tradizionale a gas.

CARATTERISTICHE PRINCIPALI



Questo innovativo sistema offre la massima facilità di pulizia grazie alle sue ampie e lisce superfici e dal vetro interno facilmente estraibile.



Innovativo e potente bruciatore Dual dotato di due corone di fiamma rese indipendenti da singoli comandi a manopola. Cucinare rapidamente con grandi pentole grazie alla potenza di 4.2kW o, con lo stesso bruciatore, utilizzare piccoli tegami o moke con potenze da 0,3 kW a 0,8 kW.



Bruciatore con fiamma potente per cotture intense e/o pentole di grandi dimensioni. Disponibile su alcuni modelli in versione da 3,8 kW di potenza e su altri in versione da 3,5 kW.



Dispositivo digitale che permette di programmare l'accensione e lo spegnimento automatico del forno, oltre ad offrire la comoda funzione di orologio digitale.



Lo smalto "easy to clean" della cavità semplifica le operazioni di pulizia grazie alla superficie perfettamente liscia che evita le incrostazioni e garantisce maggiore resistenza alla corrosione.



Kit girarrosto per cucinare allo spiedo carni croccanti fuori e ben cotte all'interno.





Questa funzione consente di cucinare contemporaneamente e con rapidità diverse pietanze poste su più livelli, garantendo una cottura precisa ed omogenea senza mischiare aromi e sapori.



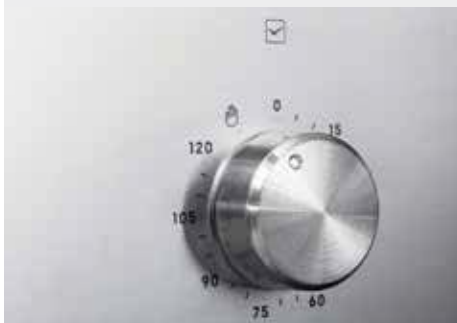
Dispositivo elettronico innovativo, con comandi Touch-control a sfioramento che permette di programmare l'accensione e lo spegnimento automatico del forno, oltre ad offrire la comoda funzione di orologio digitale.



Particolare attenzione all'efficienza energetica. L'impiego di tecnologie innovative e speciali isolamenti, hanno permesso di far registrare livelli di consumo tra i più bassi della categoria.



Dispositivo che spegne il forno una volta terminato il tempo di cottura preimpostato.



Standard di sicurezza sui bruciatori, interrompono l'afflusso di gas se la fiamma si spegne accidentalmente.



Le guide a scorrimento, facilmente montabili e removibili, sono la perfetta soluzione per introdurre ed estrarre teglie e griglie dal forno. Garantisce la massima sicurezza, evitando l'inserimento della mano nel forno caldo.



Griglie in ghisa, solide e professionali, garantiscono stabilità e durata nel tempo.



La piattina larga ad ampio appoggio è il giusto compromesso tra stabilità e leggerezza.



Rapida e sicura, permette l'accensione di piani e forni senza l'utilizzo di fiamme libere. Installata sotto manopola o a pulsante.



CUCINE LINEA CLASSIC



CGV 965 XX

Cucina maxiforno gas ventilato

Listino € 1420



Cucina 90x60cm in stile Classic finitura Inox
Eleganti forme arrotondate ispirate al Design anni 50,
impreziosite da elementi in metallo spazzolato

Piano cottura

Alzatina sagomata da 12cm in acciaio Inox
Robusto piano in acciaio Inox 5 fuochi a gas
Potente bruciatore tripla corona da 4kW
Accensione elettronica sottomanopola
Griglie in ghisa

Forno

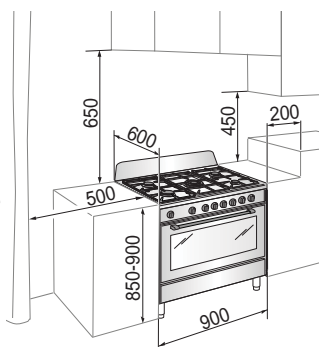
Multifunzione a gas ventilato e
termostato 6 funzioni in classe A
Grill elettrico regolabile (50÷250 °C)
Volume cavità 111 litri - Contaminuti meccanico
Luce alogena - Doppio vetro
Porta con vetro interno estraibile
Ventilazione tangenziale di raffreddamento
Accessori: griglia cromata, leccarda
Vano scaldavivande apribile
Piedoni in acciaio Inox spazzolato
regolabili in altezza

Dimensioni (lxpxh):

cm 90x60x85/90

Accessori optional:

- Kit Plinto perimetrale removibile
in acciaio Inox cod. 6309E20,
verniciato nero cod. 6300070



Disponibile anche

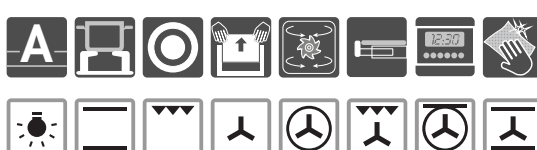
CEM 965 XX Listino € 1420

Cucina maxiforno multifunzione

CEM 965 RX

Cucina maxiforno multifunzione

Listino € 1400



Cucina 90x60cm in stile Classic colore **Bordeaux**
Eleganti forme arrotondate ispirate al Design anni 50,
impreziosite da elementi in metallo spazzolato

Piano cottura

Alzatina sagomata da 12cm in acciaio Inox
Robusto piano in acciaio Inox 5 fuochi a gas
Potente bruciatore tripla corona da 4kW
Accensione elettronica sottomanopola
Griglie in ghisa

Forno

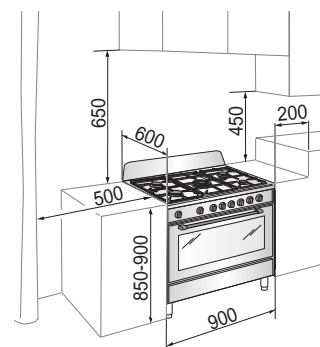
Elettrico multifunzione 8 funzioni in classe A
Programmatore elettronico
Volume cavità 87 litri
2 Luci alogene
Doppio vetro
Porta con vetro interno estraibile
Ventilazione tangenziale di raffreddamento
Accessori: 2 griglie cromate, leccarda, filtro grassi,
guide telescopiche
Vano scaldavivande apribile
Piedoni in acciaio Inox spazzolato
regolabili in altezza

Dimensioni (lxpxh):

cm 90x60x85/90

Accessori optional:

- kit Plinto perimetrale removibile
in acciaio inox cod.6309E20,
verniciato nero cod.6300070



CEM 965T WX

Cucina Twin cavity elettrica multifunzione

Listino € 1560



CUCINE LINEA CLASSIC

Cucina 90x60cm in stile Classic colore **Bianco**
Eleganti forme arrotondate ispirate al Design anni 50, impreziosite da elementi in metallo spazzolato
Massima flessibilità e velocità di cottura grazie al doppio forno

Piano cottura

Alzatina sagomata da 12cm in acciaio Inox
Robusto piano in acciaio Inox 5 fuochi a gas
Potente bruciatore tripla corona da 4kW
Accensione elettronica sottomanopola
Griglie in ghisa

Forno principale

Elettrico multifunzione 8 funzioni in classe A
Programmatore elettronico
Volume cavità 70 litri
Luce alogena
Doppio vetro
Porta con vetro interno estraibile
Ventilazione tangenziale di raffreddamento
Accessori: griglia cromata, leccarda, filtro grassi

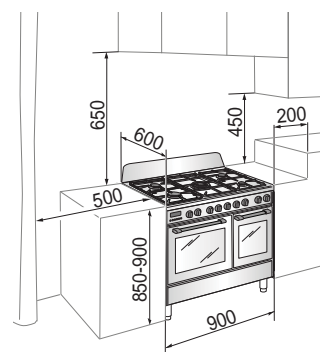
Forno ausiliario

Elettrico 5 funzioni in classe A
Volume cavità 45 litri
Funzione girarrosto e scaldapiatti
Luce alogena
Doppio vetro
Porta con vetro interno estraibile
Accessori: griglia, leccarda, spiedo
Vano scaldavivande apribile
Piedoni in acciaio Inox spazzolato regolabili in altezza

Dimensioni (lpxh): cm 90x60x88/91

Accessori optional:

- kit piedoni ribassati cod.6309610 (altezza cucina 85 cm)
- kit Plinto perimetrale:
 - in acciaio inox cod.6303623,
 - verniciato nero cod.6300072



Disponibile anche

CEM 965T BX Listino € 1560

Colore Beige

CEM 965 BA

Cucina maxiforno multifunzione

Listino € 1480



Cucina 90x60cm in stile Classic colore **Beige**
Eleganti forme arrotondate ispirate al Design anni 50,
impresizite da elementi in metallo spazzolato

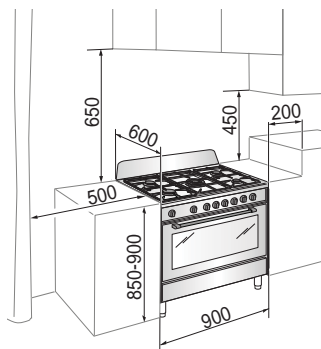
Piano cottura

Alzatina sagomata da 12cm colore Antracite
Robusto piano smaltato Antracite 5 fuochi a gas
Potente bruciatore tripla corona da 4kW
Accensione elettronica sottomanopola
Griglie in ghisa

Forno

Elettrico multifunzione 8 funzioni in classe A
Programmatore elettronico
Volume cavità 87 litri
2 Luci alogene
Doppio vetro
Porta con vetro interno estraibile
Ventilazione tangenziale di raffreddamento
Accessori: 2 griglie cromate, leccarda, filtro grassi, guide
telescopiche
Vano scaldavivande apribile
Plinto perimetrale removibile

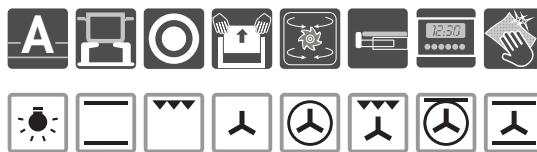
Dimensioni (lpxh):
cm 90x60x90



CEM 965 BX

Cucina maxiforno multifunzione

Listino € 1400



Cucina 90x60cm in stile Classic colore **Beige**
Eleganti forme arrotondate ispirate al Design anni 50,
impresizite da elementi in metallo spazzolato

Piano cottura

Alzatina sagomata da 12cm in acciaio Inox
Robusto piano in acciaio Inox 5 fuochi a gas
Potente bruciatore tripla corona da 4kW
Accensione elettronica sottomanopola
Griglie in ghisa

Forno

Elettrico multifunzione 8 funzioni in classe A
Programmatore elettronico
Volume cavità 87 litri
2 Luci alogene
Doppio vetro
Porta con vetro interno estraibile
Ventilazione tangenziale di raffreddamento
Accessori: 2 griglie cromate, leccarda, filtro grassi,
guide telescopiche
Vano scaldavivande apribile
Piedoni in acciaio Inox spazzolato
regolabili in altezza

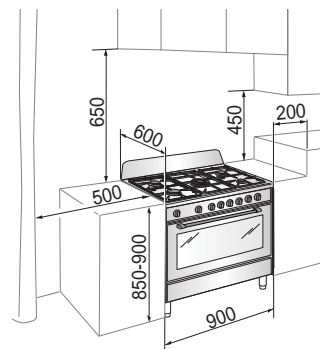
Dimensioni (lpxh):

cm 90x60x85/90
Accessori optional:
- kit Plinto perimetrale removibile
in acciaio inox cod.6309E20,
verniciato nero cod.6300070

Disponibile anche
CGV 965 BX

Listino € 1400

Gas Ventilato termostato Classe A (6 funzioni)
Grill elettrico regolabile (50-250 °C)



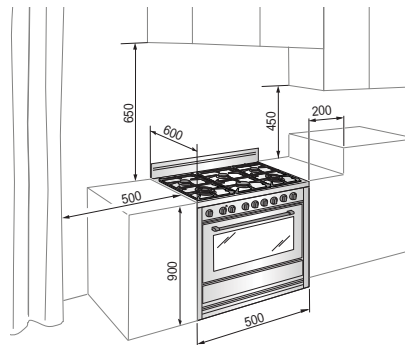
CUCINE
LINEA
EXCELLENCE



EMX 966

Cucina professionale multifunzione

Listino € 1899



Cucina 90x60 cm "Monolitica" estetica Excellence finiture **Inox**

Design moderno altamente professionale contraddistinto da robusti elementi inox. Manopole dotate di ghiera in acciaio spazzolato. Prestazioni e dotazioni al massimo della categoria

Piano cottura

Alzatina profilata da 10 cm in acciaio Inox saldata a mano
Piano squadrato in acciaio Inox da 4 cm 6 fuochi a gas
Due bruciatori tripla corona
Accensione elettronica sottomanopola
Griglie in ghisa con riduttore Wok

Forno

Elettrico multifunzione 8 funzioni in classe A
Controllo elettronico della temperatura
Volume cavità 87 litri
Programmatore elettronico con visualizzazione della temperatura
Doppia luce alogena
Girarrosto
Tripla vetro
Porta con vetro interno estraibile
Ventilazione tangenziale di raffreddamento
Accessori: 2 griglie cromate, leccarda, filtro grassi, guide telescopiche, spiedo
Vano scaldavivande apribile

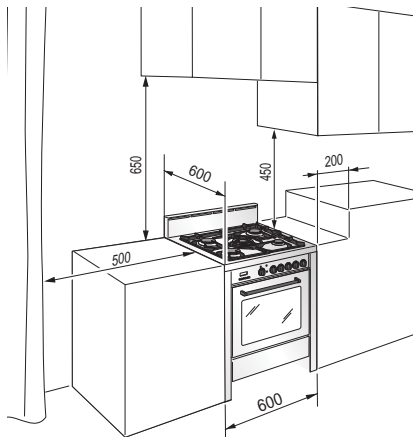
Dimensioni (lxpxh): cm 90x60x90
Plinto frontale inox removibile

EMX 765

Cucina forno multifunzione

Listino € 1030

CUCINE LINEA EXCELLENCE



Cucina 70x60 cm estetica Excellence

finiture **Inox**

Linea moderna dal richiamo professionale

Manopole in acciaio spazzolato

Piano cottura

Alzatina squadrata in acciaio inox

Piano squadrato in acciaio Inox

5 fuochi a gas

Brucciato tripla corona

Accensione elettronica sottomanopola

Griglie in ghisa

Forno

Elettrico multifunzione 6 funzioni in classe A

Programmatore elettronico

Volume cavità 59 litri

Luce alogena

Doppio vetro

Porta con vetro interno estraibile

Ventilazione tangenziale di raffreddamento

Accessori: griglia cromata, leccarda

Cassetto scaldavivande estraibile

Dimensioni (lpxh): cm 70x60x90



EMX 965

Cucina maxiforno multifunzione

Listino € 1175



Cucina 90x60cm estetica Excellence finiture **Inox**
Linea moderna dal richiamo professionale
Manopole in acciaio spazzolato

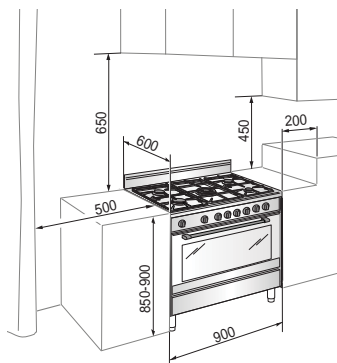
Piano cottura

Alzatina profilata da 10 cm in acciaio Inox saldata a mano
Piano squadrato in acciaio Inox da 4 cm 5 fuochi a gas
Bruciatore tripla corona
Accensione elettronica sottomanopola
Griglie in ghisa

Forno

Elettrico multifunzione 8 funzioni in classe A
Programmatore elettronico
Volume cavità 87 litri
2 Luci alogene
Doppio vetro
Porta con vetro interno estraibile
Ventilazione tangenziale di raffreddamento
Accessori: 2 griglie cromate, leccarda, filtro grassi
Vano scaldavivande apribile
Piedoni in acciaio Inox spazzolato regolabili in altezza

Dimensioni (lpxh):
cm 90x60x85/90



EGVX 965

Cucina maxiforno gas ventilato

Listino € 1100



Cucina 90x60cm estetica Excellence finiture **Inox**
Design moderno dal richiamo professionale
Manopole in acciaio spazzolato

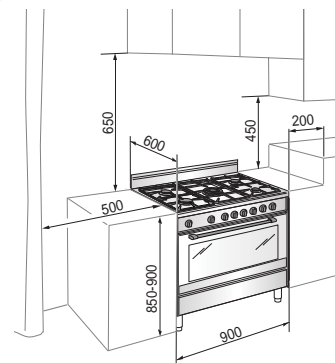
Piano cottura

Alzatina profilata da 10 cm in acciaio Inox saldata a mano
Piano squadrato in acciaio Inox da 4 cm 5 fuochi a gas
Bruciatore tripla corona
Accensione elettronica sottomanopola
Griglie in ghisa

Forno

Multifunzione a gas ventilato e termostato 6 funzioni in classe A
Grill elettrico regolabile (50÷250 °C)
Volume cavità 111 litri
Contaminuti meccanico
Luce alogena
Doppio vetro
Porta con vetro interno estraibile
Ventilazione tangenziale di raffreddamento
Accessori: griglia cromata, leccarda
Vano scaldavivande apribile
Piedoni in acciaio Inox spazzolato regolabili in altezza

Dimensioni (lpxh):
cm 90x60x85/90



EGVX 664

Cucina forno gas ventilato

Listino € 875



Cucina 60x60 cm estetica Excellence finiture **Inox**
Linea moderna dal richiamo professionale
Manopole in acciaio spazzolato

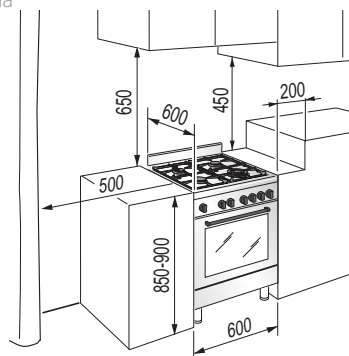
Piano cottura

Alzatina squadrata in acciaio inox
Piano squadrato in acciaio Inox 4 fuochi a gas
Bruciatore tripla corona
Accensione elettronica sottomanopola
Griglie in ghisa

Forno

Multifunzione a gas ventilato e termostato 6 funzioni in classe A
Grill elettrico regolabile (50÷250 °C)
Volume cavità 61 litri
Contaminuti meccanico
Luce alogena
Doppio vetro
Porta con vetro interno estraibile
Ventilazione tangenziale di raffreddamento
Accessori: griglia cromata, leccarda
Cassetto scaldavivande estraibile
Piedoni in acciaio Inox spazzolato regolabili in altezza

Dimensioni (lpxh):
cm 60x60x85/90



EMX 664

Cucina forno multifunzione

Listino € 795



Cucina 60x60 cm estetica Excellence finiture **Inox**
Linea moderna dal richiamo professionale
Manopole in acciaio spazzolato

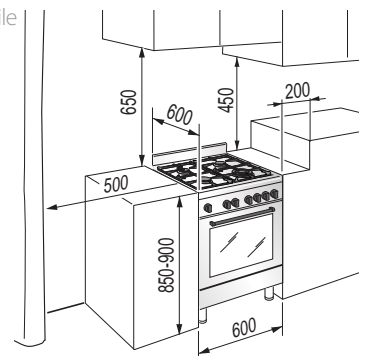
Piano cottura

Alzatina squadrata in acciaio inox
Piano squadrato in acciaio Inox 4 fuochi a gas
Bruciatore tripla corona
Accensione elettronica sottomanopola
Griglie in ghisa

Forno

Elettrico multifunzione 8 funzioni in classe A
Programmatore elettronico
Volume cavità 59 litri
Luce alogena
Doppio vetro
Porta con vetro interno estraibile
Ventilazione tangenziale di raffreddamento
Accessori: griglia cromata, leccarda
Cassetto scaldavivande estraibile
Piedoni in acciaio Inox spazzolato regolabili in altezza

Dimensioni (lpxh):
cm 60x60x85/90

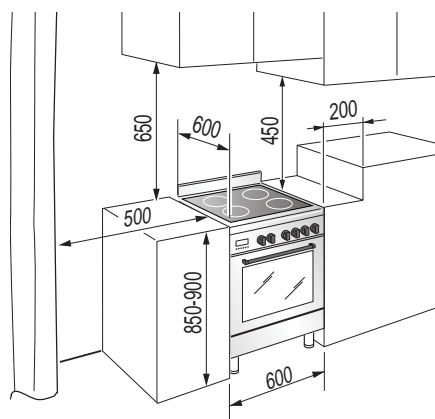


CUCINE LINEA EXCELLENCE

EMX 664 I

Cucina forno multifunzione

Listino € 1250



Cucina 60x60 cm estetica Excellence finiture **Inox**
Linea moderna dal richiamo professionale
Manopole in acciaio spazzolato

Piano cottura

Alzatina squadrata in acciaio inox
Piano squadrato in acciaio Inox induzione 4 zone cottura
2 zone 1200/1600W (Booster)
2 zone 1500/2000W (Booster)
9 livelli di cottura per ogni zona
Funzioni cottura veloce e blocco comandi
(sicurezza bambini)
Indicatore di calore residuo e rilevatore presenza pentola

Forno

Elettrico multifunzione 8 funzioni in classe A
Programmatore elettronico
Volume cavità 59 litri
Luce alogena
Possibilità riduzione potenza piano fino a 2800W
Potenza massima assorbita: 9200W
Doppio vetro
Porta con vetro interno estraibile
Ventilazione tangenziale di raffreddamento
Accessori: griglia cromata, leccarda
Cassetto scaldavivande estraibile
Piedoni in acciaio Inox spazzolato regolabili in altezza

Dimensioni (lxpxh): cm 60x60x85/90



● ○ ○ ○ ○ ○



ELBA
MADE IN ITALY



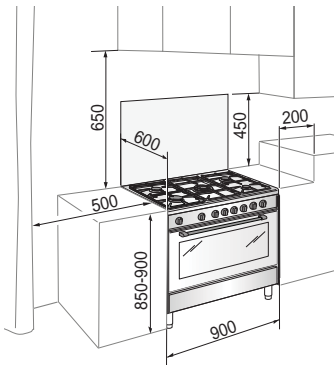
CUCINE
LINEA
MOMENTUM

MMX 965

Cucina maxiforno multifunzione

Listino € 980

CUCINE LINEA MOMENTUM



Cucina 90x60 cm **Inox** estetica Momentum
Linee essenziali e prestazioni al top
Manopole rivestite in metallo
Maniglia in acciaio Inox spazzolato

Piano cottura

Robusto piano in acciaio Inox 5 fuochi a gas
Potente bruciatore tripla corona da 4kW
Accensione elettronica sottomanopola
Griglie ad ampio appoggio finitura ghisa

Forno

Elettrico multifunzione 6 funzioni in classe A
Contaminuti meccanico
Volume cavità 83 litri
Luce
Doppio vetro
Porta con vetro interno estraibile
Ventilazione tangenziale di raffreddamento
Accessori: griglia cromata, leccarda
Coperchio removibile in cristallo sfumato
Vano scaldavivande apribile
Piedoni in acciaio Inox spazzolato regolabili in altezza

Dimensioni (lpxh): cm 90x60x85/90

Disponibile anche

MGVX 965 Listino € 935

Gas Ventilato termostato Classe A (6 funzioni)

Grill elettrico



MGW 965

Cucina forno a gas

Listino € 925



Cucina 90x60 cm colore **Bianco** estetica Momentum
Linee essenziali e prestazioni al top
Manopole rivestite in metallo
Maniglia in acciaio Inox spazzolato

Piano cottura

Robusto piano smaltato 5 fuochi a gas
Potente bruciatore tripla corona da 4kW
Accensione elettronica sottomanopola
Griglie ad ampio appoggio finitura ghisa

Forno

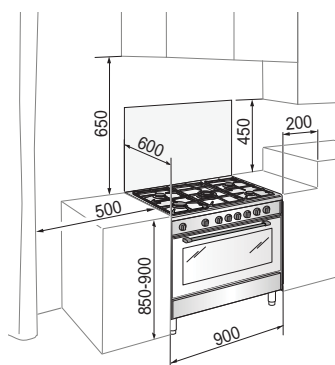
Gas termostato 3 funzioni classe A
Grill elettrico
Volume cavità 123 litri
Contaminuti meccanico
Luce
Doppio vetro
Porta con vetro interno estraibile
Ventilazione tangenziale di raffreddamento
Accessori: griglia cromata, leccarda
Coperchio removibile in cristallo sfumato
Vano scaldavivande apribile
Piedoni in acciaio Inox spazzolato regolabili in altezza

Dimensioni (lpxh):
cm 90x60x85/90

Disponibile anche
MMW 965

Listino € 1000

Elettrico multifunzione
Classe A (6 funzioni)



MGM 965

Cucina forno a gas

Listino € 925



Cucina 90x60 cm colore **Moka** estetica Momentum
Linee essenziali e prestazioni al top

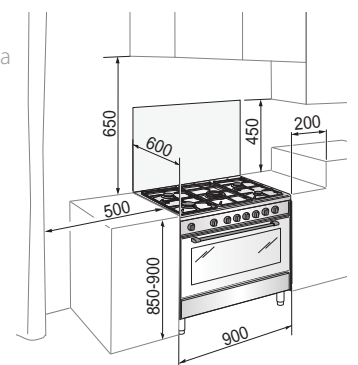
Piano cottura

Robusto piano smaltato 5 fuochi a gas
Potente bruciatore tripla corona da 4kW
Accensione elettronica sottomanopola
Griglie ad ampio appoggio finitura ghisa

Forno

Gas termostato 3 funzioni classe A
Grill elettrico
Volume cavità 123 litri
Contaminuti meccanico
Luce
Doppio vetro
Porta con vetro interno estraibile
Ventilazione tangenziale di raffreddamento
Accessori: griglia cromata, leccarda
Coperchio removibile in cristallo sfumato
Vano scaldavivande apribile
Piedoni in acciaio Inox spazzolato regolabili in altezza

Dimensioni (lpxh):
cm 90x60x85/90



MMX 965 PB

Cucina forno multifunzione con vano portabombola

Listino € 925



Cucina 90x60 cm **Inox** estetica Momentum
Linee essenziali e prestazioni al top
Manopole rivestite in metallo
Maniglia in acciaio Inox spazzolato

Piano cottura

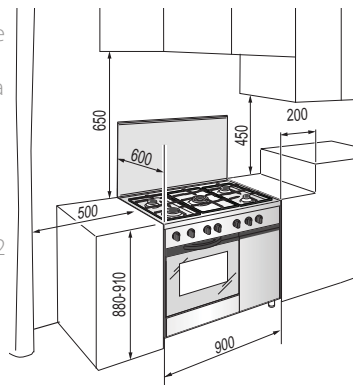
Robusto piano in acciaio Inox 5 fuochi a gas
Potente bruciatore tripla corona da 4kW
Accensione elettronica sottomanopola
Griglie ad ampio appoggio smaltate in finitura mat

Forno

Elettrico multifunzione 6 funzioni in classe A
Contaminuti meccanico
Volume cavità 70 litri
Luce alogena
Doppio vetro
Porta con vetro interno estraibile
Ventilazione tangenziale di raffreddamento
Accessori: griglia cromata, leccarda
Coperchio removibile in cristallo sfumato
Vano portabombola 10 ÷ 15 kg
Cassetto scaldavivande estraibile
Piedoni in acciaio Inox spazzolato regolabili in altezza

Dimensioni (lpxh):

cm 90x60x88/91
Accessori optional:
kit ripiani mensola per vano porta bombola cod.6209102
kit piedoni ribassati cod.6309610 (altezza cucina 85 cm)



MGX 965 PB

Cucina forno gas con vano portabombola

Listino € 942



Cucina 90x60 cm **Inox** estetica Momentum
Linee essenziali e prestazioni al top
Manopole rivestite in metallo
Maniglia in acciaio Inox spazzolato

Piano cottura

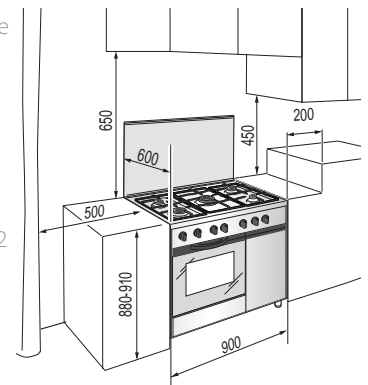
Robusto piano in acciaio Inox 5 fuochi a gas
Potente bruciatore tripla corona da 4kW
Accensione elettronica sottomanopola
Griglie ad ampio appoggio smaltate in finitura mat

Forno

Gas termostato 3 funzioni
Grill elettrico regolabile (50÷250 °C)
Volume cavità 77 litri
Contaminuti meccanico
Luce alogena
Doppio vetro
Porta con vetro interno estraibile
Accessori: griglia cromata, leccarda
Coperchio removibile in cristallo sfumato
Vano portabombola 10 ÷ 15 kg
Cassetto scaldavivande estraibile
Piedoni in acciaio Inox spazzolato regolabili in altezza

Dimensioni (lpxh):

cm 90x60x88/91
Accessori optional:
kit ripiani mensola per vano porta bombola cod.6209102
kit piedoni ribassati cod.6309610 (altezza cucina 85 cm)

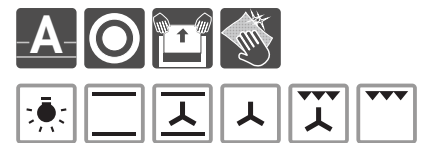
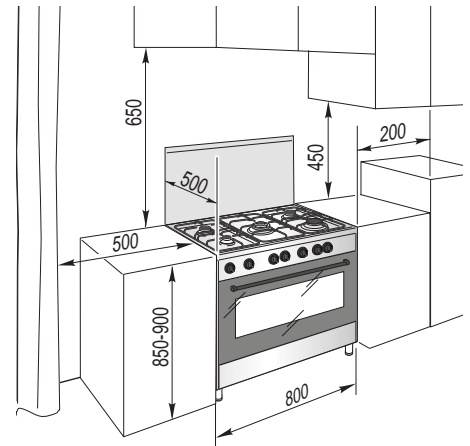


CUCINE LINEA MOMENTUM

MMX 855

Cucina forno multifunzione

Listino € 955



Cucina 80x50 cm **Inox** estetica Momentum
Linee essenziali e prestazioni al top
Manopole rivestite in metallo
Maniglia in acciaio Inox spazzolato

Piano cottura

Piano professionale in acciaio Inox 5 fuochi a gas
Potente bruciatore tripla corona
Accensione elettronica sottomanopola
Griglie piano smaltate nere

Forno

elettrico multifunzione 6 funzioni in classe A
Contaminuti meccanico
Volume cavità 81 litri
Luce interna
Doppio vetro
Porta con vetro interno estraibile
Accessori: griglia cromata, leccarda,
griglia riduzione
Coperchio removibile in cristallo sfumato
Vano scaldavivande apribile
Piedoni professionali regolabili in altezza

Dimensioni (lpxh): cm 80x50x85/90

Disponibile anche

MGX 855 Listino € 955

Forno a gas Classe A (3 funzioni)
Grill elettrico



MMW 664

Cucina forno multifunzione

Listino € 710



Cucina 60x60 cm colore **Bianco** estetica Momentum
Linee essenziali e prestazioni al top
Manopole rivestite in metallo
Maniglia in acciaio Inox spazzolato

Piano cottura

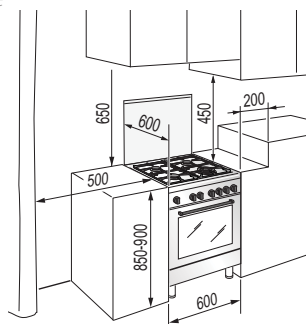
Robusto piano in acciaio Inox 4 fuochi a gas
Accensione elettronica sottomanopola
Griglie ad ampio appoggio smaltate in finitura mat

Forno

Elettrico multifunzione 6 funzioni in classe A
Contaminuti meccanico
Volume cavità 59 litri
Luce
Doppio vetro
Porta con vetro interno estraibile
Ventilazione tangenziale di raffreddamento
Accessori: griglia cromata, leccarda
Coperchio removibile in cristallo sfumato
Cassetto scaldavivande estraibile
Piedoni in acciaio Inox spazzolato regolabili in altezza

Dimensioni (lpxh):
cm 60x60x85/90

Disponibile anche
MMX 664 Listino € 710
Acciaio Inox



MGX 664

Cucina forno gas

Listino € 770



Cucina 60x60 cm **Inox** estetica Momentum
Linee essenziali e prestazioni al top
Manopole rivestite in metallo
Maniglia in acciaio Inox spazzolato

Piano cottura

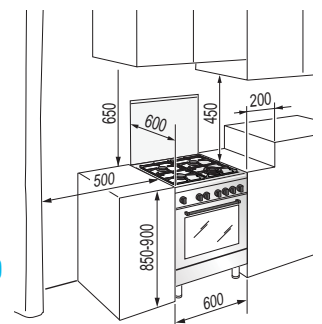
Robusto piano in acciaio Inox 4 fuochi a gas
Accensione elettronica sottomanopola
Griglie ad ampio appoggio smaltate in finitura mat

Forno

Gas termostato 3 funzioni
Grill elettrico
Volume cavità 61 litri
Contaminuti meccanico
Luce
Doppio vetro
Porta con vetro interno estraibile
Accessori: griglia cromata, leccarda
Coperchio removibile in cristallo sfumato
Cassetto scaldavivande estraibile
Piedoni in acciaio Inox spazzolato regolabili in altezza

Dimensioni (lpxh):
cm 60x60x85/90

Disponibile anche
MGW 664 Listino € 750
Colore Bianco

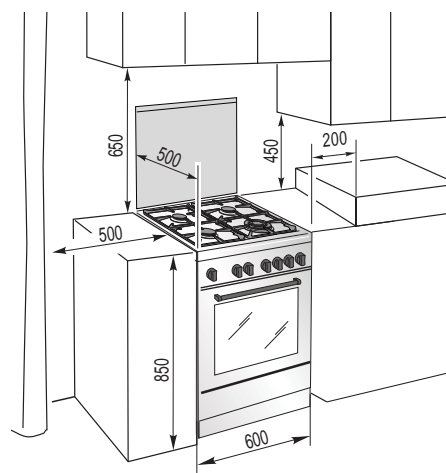


CUCINE LINEA MOMENTUM

MMX 654

Cucina forno multifunzione

Listino € 749



Cucina 60x50 cm **Inox** estetica Momentum
Linee essenziali e prestazioni al top
Manopole rivestite in metallo
Maniglia in acciaio Inox spazzolato

Piano cottura

Piano squadrato in acciaio Inox 4 fuochi a gas
Accensione elettronica sottomanopola
Griglie smaltate

Forno

Elettrico multifunzione 8 funzioni in classe A
Contaminuti meccanico
Volume cavità 57 litri
Luce alogena
Doppio vetro
Porta con vetro interno estraibile
Accessori: griglia cromata, leccarda
Coperchio removibile in cristallo fumato
Cassetto scaldavivande estraibile

Dimensioni (lpxh): cm 60x50x85

Disponibile anche

MGX 654 Listino € 710

Forno a gas Classe A (3 funzioni)

Grill elettrico



FORNI INCASSO

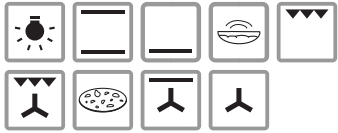


ELBA
MADE IN ITALY

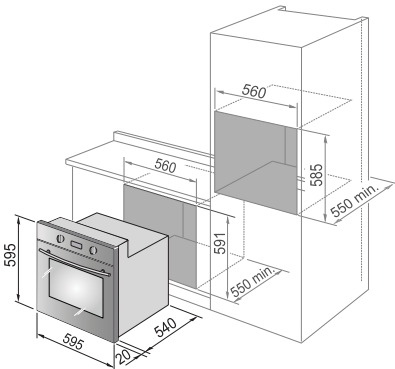
MM 628 BAKER

Forno multifunzione

Listino € 505



Estetica frontalino e profilo porta acciaio **inox**
Manopole finitura metallo spazzolato
Maniglia in acciaio inox
9 funzioni classe A
Funzione pizza 300°
Funzione lievitazione 40°
Programmatore meccanico 120'
Volume cavità 59 litri
Ventilazione tangenziale di raffreddamento
Triplo vetro
Porta con vetri interni estraibili
Accessori: pizza stone, piatto dolci, griglie piane, leccarda, guide telescopiche
Dimensioni 595 x 595 mm



FORNI INCASSO



Con speciali
accessori
Piatto Dolci
Pizza Stone



Baker

*Impasta, Lievita,
Cuoci*

*Pizze Fragranti
grazie ai 300°C*

*Torte, Biscotti,
Pasticcini*

ELBA

TALENT FOR COOKING

Made in Italy

MM 628 X

Forno multifunzione

Listino € 445

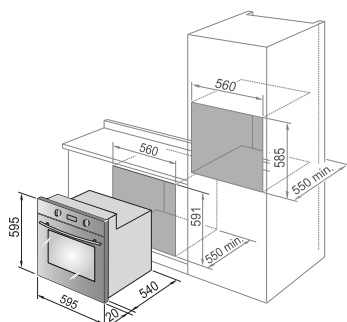


Estetica frontalino e profilo porta acciaio **inox**
Manopole finitura metallo spazzolato
Maniglia in acciaio inox
6 funzioni classe A
Volume cavità 59 litri
Contaminuti meccanico
Ventilazione tangenziale di raffreddamento
Doppio vetro
Porta con vetro interno estraibile
Accessori: griglia piana, leccarda
Dimensioni 595 x 595 mm

Disponibile anche

MM 628 GV Listino € 570

Forno gas ventilato Classe A (5funzioni)
Grill elettrico



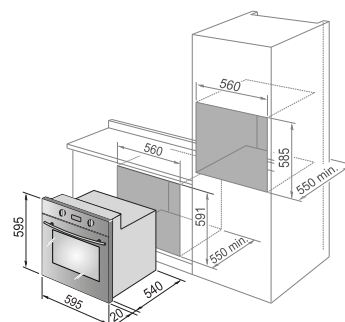
MM 629 X

Forno multifunzione

Listino € 469



Estetica frontalino e profilo porta acciaio **inox**
Manopole finitura metallo spazzolato
Maniglia in acciaio inox
8 funzioni classe A
Volume cavità 59 litri
Programmatore elettronico
Ventilazione tangenziale di raffreddamento
Doppio vetro
Porta con vetro interno estraibile
Accessori: griglia piana, griglia sagomata, leccarda, grill pan, filtro grassi
Dimensioni 595 x 595 mm





ECGV 6 AV

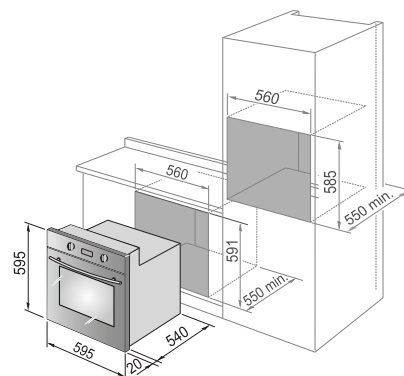
Forno gas ventilato

Listino € 575

FORNI INCASSO



Estetica country colore **Avena** serigrafie oro
Manopole finitura ottone anticato
Maniglia in ottone anticato
gas ventilato 6 funzioni classe A
Volume cavità 61 litri
Programmatore analogico di inizio e fine cottura
Ventilazione tangenziale di raffreddamento
Doppio vetro
Porta con vetro interno estraibile
Accessori: griglia piana, leccarda
Dimensioni 595 x 595 mm



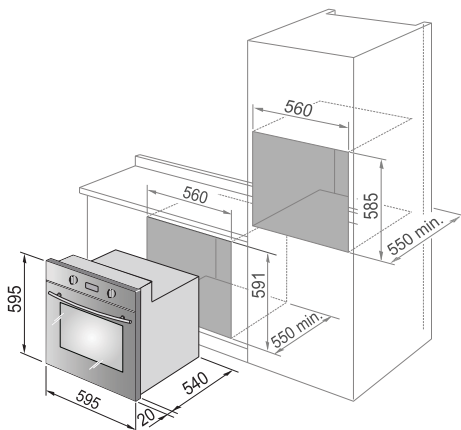
ECM 9 AV

Forno multifunzione

Listino € 510



Estetica country colore **Avena** serigrafie oro
Manopole finitura ottone antico
Maniglia in ottone antico
9 funzioni classe A
Volume cavità 59 litri
Programmatore analogico di inizio e fine cottura
Ventilazione tangenziale di raffreddamento
Doppio vetro
Porta con vetro interno estraibile
Accessori: griglia piana, griglia sagomata, leccarda
Dimensioni 595 x 595 mm



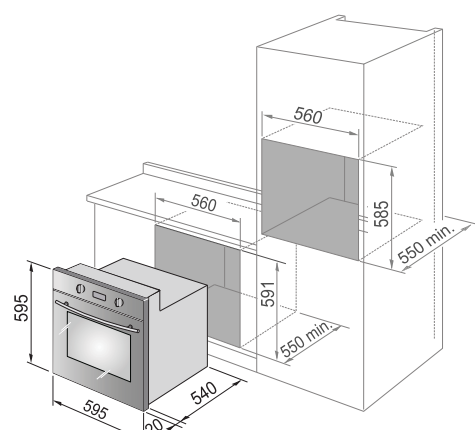
ECM 9 A

Forno multifunzione

Listino € 515



Estetica country colore **Antracite** serigrafie oro
Manopole finitura ottone antico
Maniglia in ottone antico
9 funzioni classe A
Volume cavità 59 litri
Programmatore analogico di inizio e fine cottura
Ventilazione tangenziale di raffreddamento
Doppio vetro
Porta con vetro interno estraibile
Accessori: griglia piana, griglia sagomata, leccarda
Dimensioni 595 x 595 mm



MM 630 X

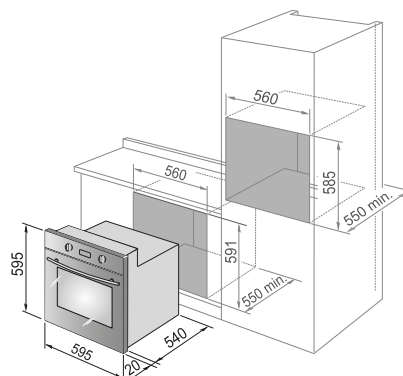
Forno multifunzione

Listino € 519



Estetica con vetri oscurati ed inserti acciaio **inox**
Manopole Push-Push con finitura nichelata
Maniglia in acciaio inox
8 funzioni classe A
Volume cavità 59 litri
Programmatore elettronico touch control
Ventilazione tangenziale di raffreddamento
Doppio vetro
Porta con vetro interno estraibile
Accessori: griglia piana, griglia sagomata, leccarda
Dimensioni 595 x 595 mm

FORNI INCASSO



MM 626 X

Forno elettrico multifunzione

Listino € 395



Estetica acciaio **inox**

Manopole finitura metallo spazzolato

Maniglia in acciaio inox

6 funzioni classe A

Volume cavità 59 litri

Contaminuti meccanico

Ventilazione tangenziale di raffreddamento

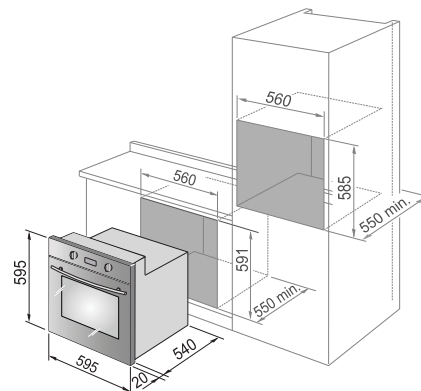
Doppio vetro

Porta con vetro interno estraibile

Accessori: griglia piana, leccarda

Dimensioni 595 x 595 mm

FORNI INCASSO





EM 625 BK

Forno multifunzione

Listino € 315



Estetica **Nera**

Manopole superficie Soft opacizzata

Maniglia in metallo opacizzata

6 funzioni classe A

Volume cavità 57 litri

Contaminuti meccanico

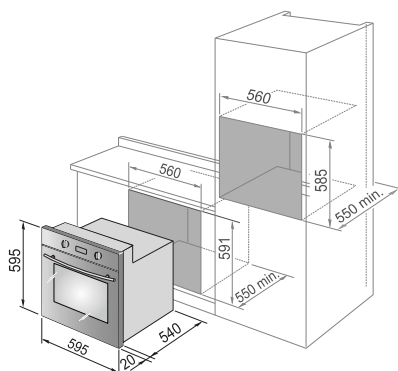
Ventilazione tangenziale di raffreddamento

Doppio forno

Porta con vetro interno estraibile

Accessori: griglia piana, leccarda

Dimensioni 595 x 595 mm



EM 625 X

Forno multifunzione

Listino € 315



Estetica vetro nero acciaio **inox**

Manopole superficie Soft opacizzata

Maniglia in metallo opacizzata

6 funzioni classe A

Volume cavità 57 litri

Contaminuti meccanico

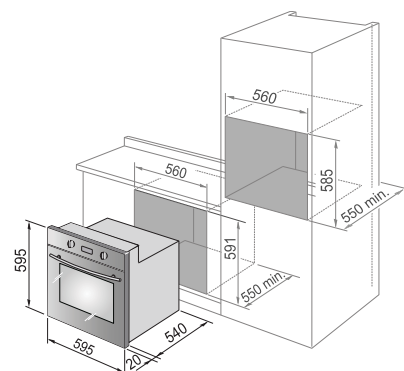
Ventilazione tangenziale di raffreddamento

Doppio forno

Porta con vetro interno estraibile

Accessori: griglia piana, leccarda

Dimensioni 595 x 595 mm

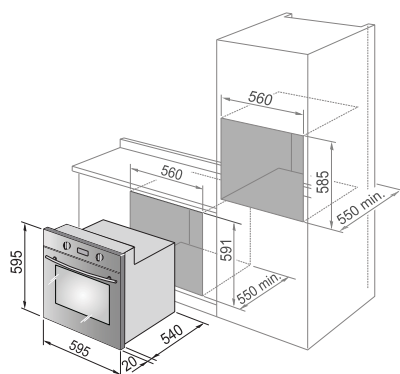


FORNI INCASSO

AM 626 X

Forno multifunzione

Listino € 349



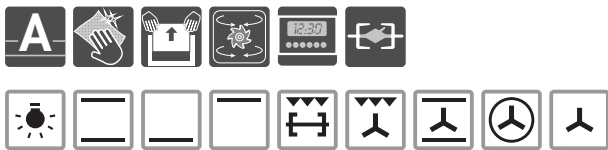
Estetica vetro specchiato acciaio **inox**
Manopole superficie Soft opacizzata
Maniglia in metallo opacizzata
6 funzioni classe A
Volume cavità 57 litri
Contaminuti meccanico
Ventilazione tangenziale di raffreddamento
Doppio vetro
Porta con vetro interno estraibile
Accessori: griglia piana, leccarda
Dimensioni 595 x 595 mm



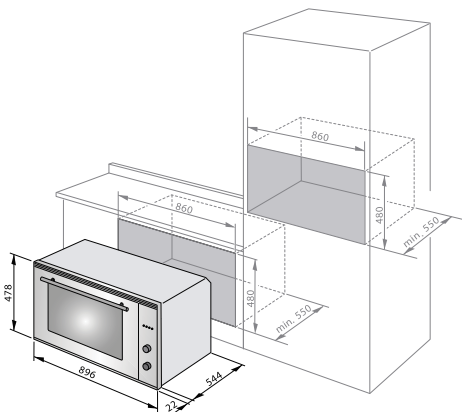
MM 934 X

Forno multifunzione 90 cm

Listino € 899



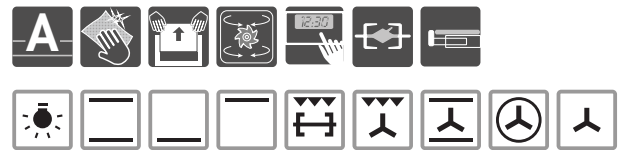
Estetica vetro specchiato e acciaio **inox**
Manopole finitura metallo spazzolato
Maniglia in acciaio inox
9 funzioni classe A
Programmatore elettronico
Volume cavità 87 litri
Ventilazione tangenziale di raffreddamento
Porta con vetro interno estraibile
Accessori: griglia sagomata, leccarda, girarrosto
Dimensioni 478x896 mm



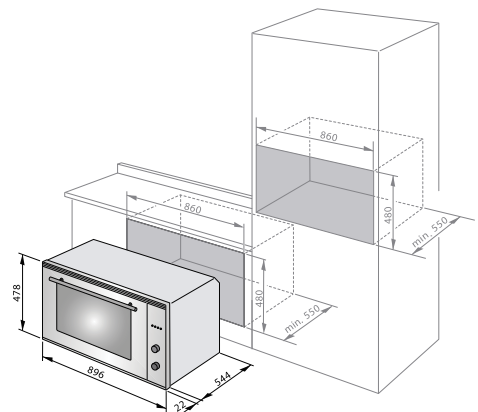
MM 910 X

Forno multifunzione 90 cm

Listino € 1079



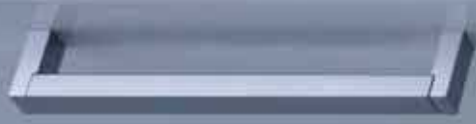
Estetica in vetro dark grey ed inserti acciaio **inox**
Manopole finitura metallo spazzolato
Maniglia in acciaio inox
9 funzioni classe A
Programmatore elettronico touch control
Volume cavità 87 litri
Ventilazione tangenziale di raffreddamento
Chiusura soft-closing
Doppio vetro
Porta con vetro interno estraibile
Pannelli catalitici
Accessori: griglia piana, griglia sagomata, leccarda, filtro grassi, girarrosto, guide telescopiche
Dimensioni 478x896 mm







Salt
Rice
Salad





PIANI
COTTURA

EIF 590

Piano cottura 90 cm comandi frontali

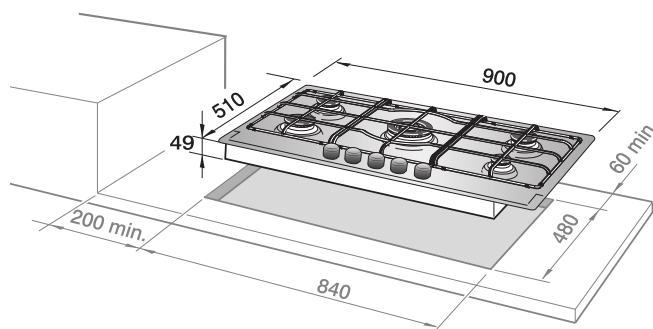
Listino € 445

PIANI COTTURA

Gas



Robusto piano in acciaio **Inox** 5 fuochi a gas
Spessore 8/10
Finitura Scotch-Brite ad elevata resistenza alla corrosione
Serigrafia laser
Potente bruciatore tripla corona da 3,8kW
Manopole finitura metallo spazzolato
Griglie in acciaio finitura ghisa
Teste bruciatori smaltate nero opaco
Accensione elettronica integrata nelle manopole
Valvole rapide di sicurezza
Bruciatori sigillati ed estraibili
Adattabile ai differenti tipi di gas
Dimensioni 900x510 mm



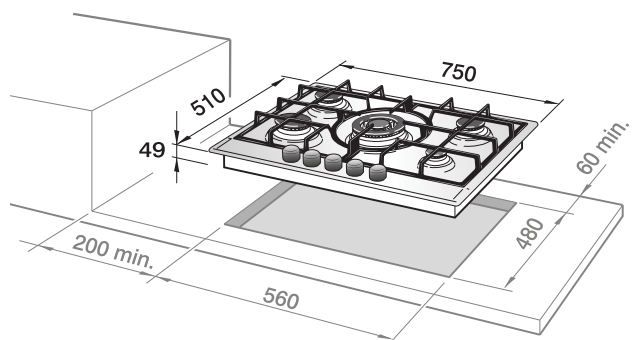
EIF 575

Piano cottura 75 cm comandi frontali

Listino € 399



Robusto piano in acciaio **Inox** 5 fuochi a gas
Spessore 8/10
Finitura Scotch-Brite ad elevata resistenza alla corrosione
Serigrafia laser
Potente bruciatore tripla corona da 3,8kW
Manopole finitura metallo spazzolato
Griglie in acciaio finitura ghisa
Teste bruciatori smaltate nero opaco
Accensione elettronica integrata nelle manopole
Valvole rapide di sicurezza
Bruciatori sigillati ed estraibili
Adattabile ai differenti tipi di gas
Dimensioni 750x510 mm



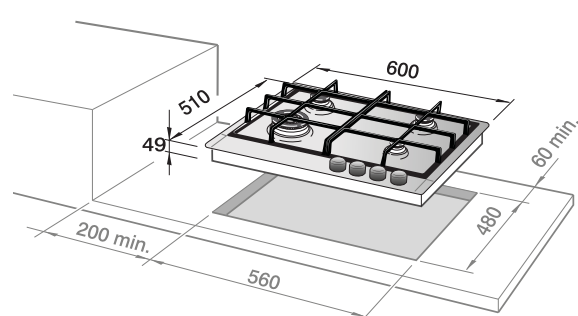
EIF 460

Piano cottura 60 cm comandi frontali

Listino € 329



Robusto piano in acciaio **Inox** 4 fuochi a gas
Spessore 8/10
Finitura Scotch-Brite ad elevata resistenza alla corrosione
Serigrafia laser
Bruciatore tripla corona
Manopole finitura metallo spazzolato
Griglie in acciaio finitura ghisa
Teste bruciatori smaltate nero opaco
Accensione elettronica integrata nelle manopole
Valvole rapide di sicurezza
Bruciatori sigillati ed estraibili
Adattabile ai differenti tipi di gas
Dimensioni 600x510 mm



EIL 59D PRO

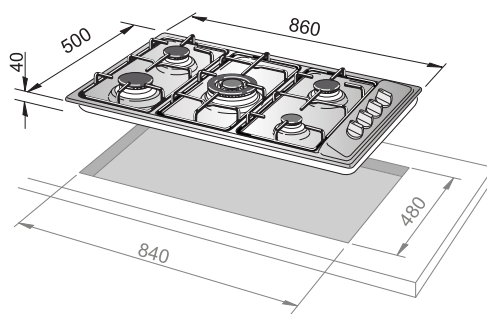
Piano cottura 90 cm comandi laterali

Listino € 465

PIANI COTTURA Gas



Robusto piano in acciaio **Inox** 5 fuochi a gas
Spessore 8/10
Finitura Scotch-Brite ad elevata resistenza alla corrosione
Serigrafia laser
Potente bruciatore Dual da 4,2kW
Bruciatore tripla corona
Manopole finitura metallo spazzolato
Griglie in ghisa
Teste bruciatori smaltate nero opaco
Accensione elettronica integrata nelle manopole
Valvole rapide di sicurezza
Bruciatori sigillati ed estraibili
Adattabile ai differenti tipi di gas
Accessori optional: coperchio in cristallo
Dimensioni 860x500 mm



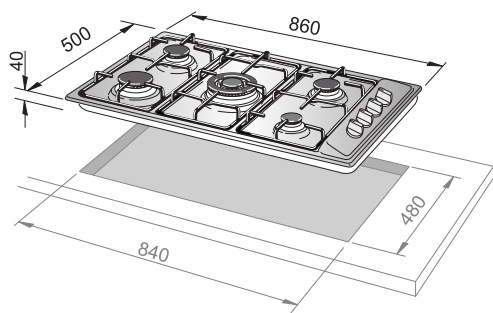
EIL 59 PRO

Piano cottura 90 cm comandi laterali

Listino € 430



Robusto piano in acciaio **Inox** 5 fuochi a gas
Spessore 8/10
Finitura Scotch-Brite ad elevata resistenza alla corrosione
Serigrafia laser
Bruciatore tripla corona
Manopole finitura metallo spazzolato
Griglie in ghisa
Teste bruciatori smaltate nero opaco
Accensione elettronica integrata nelle manopole
Valvole rapide di sicurezza
Bruciatori sigillati ed estraibili
Adattabile ai differenti tipi di gas
Accessori optional: coperchio in cristallo
Dimensioni 860x500 mm



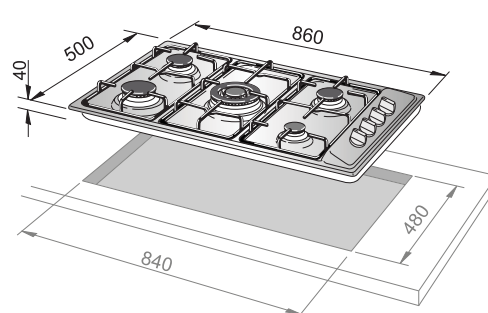
EIL 59 ASDV

Piano cottura 90 cm comandi laterali

Listino € 325



Robusto piano in acciaio **Inox** 5 fuochi a gas
Spessore 8/10
Finitura Scotch-Brite ad elevata resistenza alla corrosione
Serigrafia laser
Bruciatore tripla corona
Manopole finitura metallo spazzolato
Griglie smaltate
Accensione elettronica integrata nelle manopole
Valvole rapide di sicurezza
Bruciatori sigillati ed estraibili
Adattabile ai differenti tipi di gas
Accessori optional: coperchio in cristallo
Dimensioni 860x500 mm





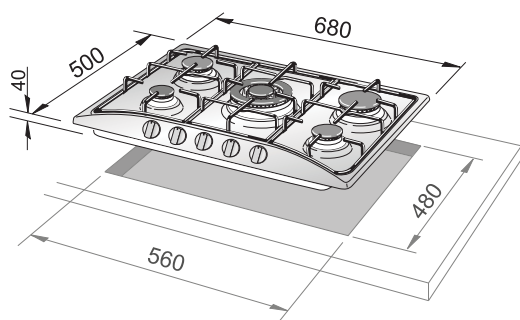
EIF 57 PRO

Piano cottura 70 cm comandi frontali

Listino € 399



Robusto piano in acciaio **Inox** 5 fuochi a gas
Finitura Scotch-Brite ad elevata resistenza alla corrosione
Serigrafia laser
Bruciatore tripla corona
Manopole finitura metallo spazzolato
Griglie in ghisa
Teste bruciatori smaltate nero opaco
Accensione elettronica integrata nelle manopole
Valvole rapide di sicurezza
Bruciatori sigillati ed estraibili
Adattabile ai differenti tipi di gas
Accessori optional: coperchio in cristallo
Dimensioni 680x500 mm



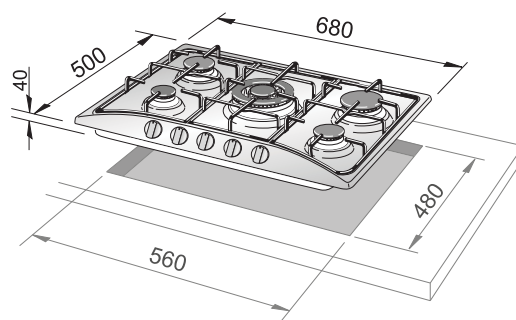
EIF 57 ASV

Piano cottura 70 cm comandi frontali

Listino € 285



Robusto piano in acciaio **Inox** 5 fuochi a gas
Finitura Scotch-Brite ad elevata resistenza alla corrosione
Serigrafia laser
Bruciatore tripla corona
Manopole superficie Soft opacizzata
Griglie smaltate
Accensione elettronica integrata nelle manopole
Valvole rapide di sicurezza
Bruciatori sigillati ed estraibili
Adattabile ai differenti tipi di gas
Accessori optional: coperchio in cristallo
Dimensioni 680x500 mm



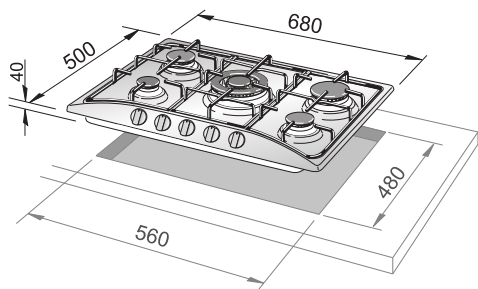
EAVF 57 PRO

Piano cottura 70 cm comandi frontali

Listino € 399



Robusto piano estetica country 5 fuochi a gas
Smalto **Avena** rifinito a mano
Serigrafie dorate
Bruciatore tripla corona
Manopole finitura ottone anticato
Griglie in ghisa
Teste bruciatori smaltate nero opaco
Accensione elettronica integrata nelle manopole
Valvole rapide di sicurezza
Bruciatori sigillati ed estraibili
Adattabile ai differenti tipi di gas
Accessori optional: coperchio in cristallo
Dimensioni 680x500 mm



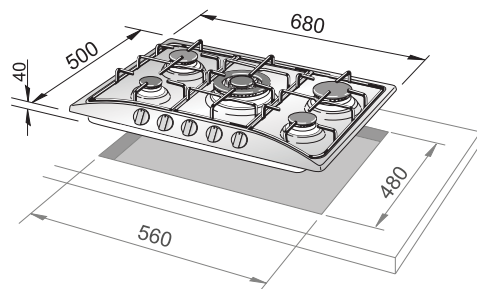
EAVF 57 ASV

Piano cottura 70 cm comandi frontali

Listino € 335



Robusto piano estetica country 5 fuochi a gas
Smalto **Avena** rifinito a mano
Serigrafie dorate
Bruciatore tripla corona
Manopole finitura ottone anticato
Griglie smaltate
Accensione elettronica integrata nelle manopole
Valvole rapide di sicurezza
Bruciatori sigillati ed estraibili
Adattabile ai differenti tipi di gas
Accessori optional: coperchio in cristallo
Dimensioni 680x500 mm

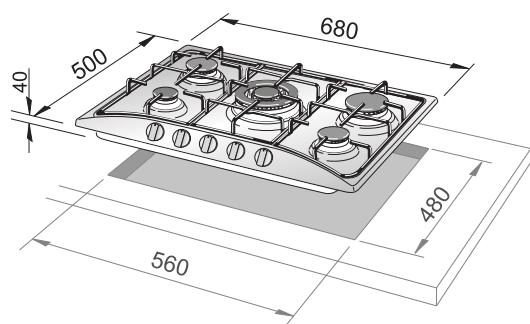


PIANI COTTURA Gas

EAF 57 PRO

Piano cottura 70 cm comandi frontali

Listino € 395



Robusto piano estetica country 5 fuochi a gas
Smalto **Antracite** effetto mat
Serigrafie dorate
Bruciatore tripla corona
Manopole finitura ottone antico
Griglie in ghisa
Teste bruciatori smaltate nero opaco
Accensione elettronica integrata nelle manopole
Valvole rapide di sicurezza
Bruciatori sigillati ed estraibili
Adattabile ai differenti tipi di gas
Accessori optional: coperchio in cristallo
Dimensioni 680x500 mm



EIF 46 PRO

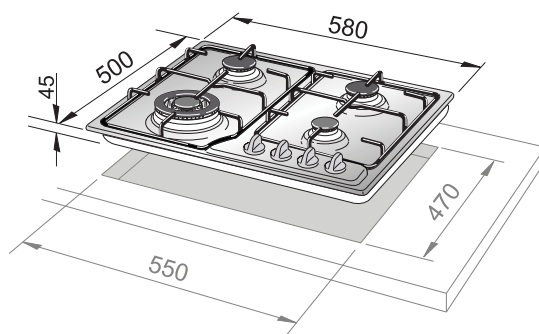
Piano cottura 60 cm comandi frontali

Listino € 295

PIANI COTTURA Gas



Robusto piano in acciaio **Inox** 4 fuochi a gas
Finitura Scotch-Brite ad elevata resistenza alla corrosione
Serigrafia laser
Bruciatore tripla corona
Manopole finitura metallo spazzolato
Griglie in ghisa
Teste bruciatori smaltate nero opaco
Accensione elettronica integrata nelle manopole
Valvole rapide di sicurezza
Bruciatori sigillati ed estraibili
Adattabile ai differenti tipi di gas
Accessori optional: coperchio in cristallo
Dimensioni 580x500 mm



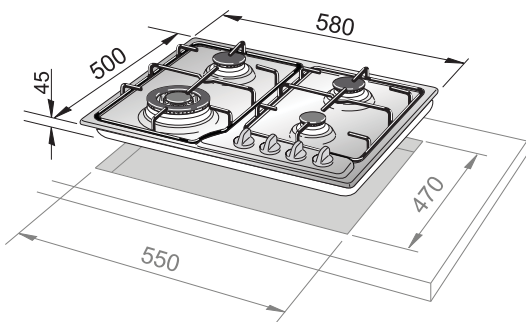
EIF 46 ASDV

Piano cottura 60 cm comandi frontali

Listino € 245



Robusto piano in acciaio **Inox** 4 fuochi a gas
Finitura Scotch-Brite ad elevata resistenza alla corrosione
Serigrafia laser
Bruciatore tripla corona
Manopole finitura metallo spazzolato
Griglie smaltate ad ampio appoggio
Accensione elettronica integrata nelle manopole
Valvole rapide di sicurezza
Bruciatori sigillati ed estraibili
Adattabile ai differenti tipi di gas
Accessori optional: coperchio in cristallo
Dimensioni 580x500 mm



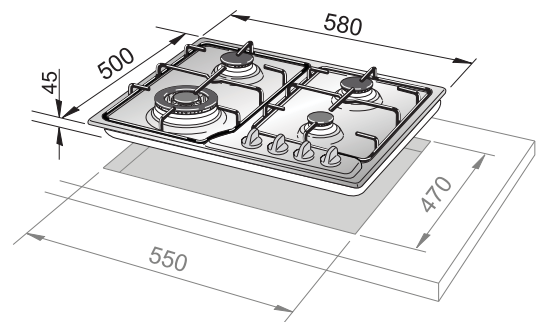
EIF 46 ASV

Piano cottura 60 cm comandi frontali

Listino € 179



Robusto piano in acciaio **Inox** 4 fuochi a gas
Finitura Scotch-Brite ad elevata resistenza alla corrosione
Serigrafia laser
Manopole superficie Soft opacizzata
Griglie smaltate
Accensione elettronica integrata nelle manopole
Valvole rapide di sicurezza
Bruciatori sigillati ed estraibili
Adattabile ai differenti tipi di gas
Accessori optional: coperchio in cristallo
Dimensioni 580x500 mm



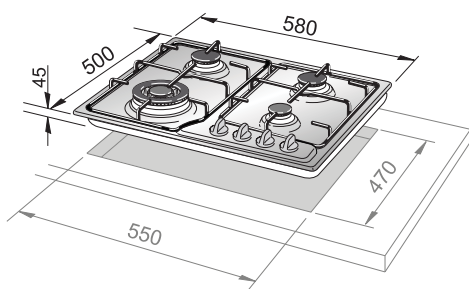
EAVF 46 PRO

Piano cottura 60 cm comandi frontali

Listino € 315



Robusto piano estetica country 4 fuochi a gas
Smalto **Avena** rifinito a mano
Serigrafie dorate
Bruciatore tripla corona
Manopole finitura ottone anticato
Griglie in ghisa
Teste bruciatori smaltate nero opaco
Accensione elettronica integrata nelle manopole
Valvole rapide di sicurezza
Bruciatori sigillati ed estraibili
Adattabile ai differenti tipi di gas
Accessori optional: coperchio in cristallo
Dimensioni 580x500 mm



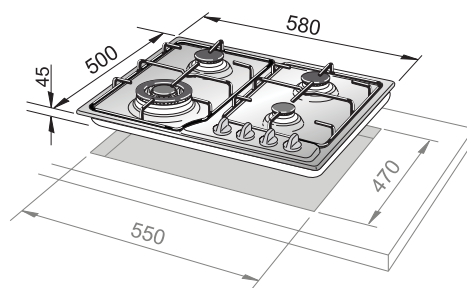
EAF 46 PRO

Piano cottura 60 cm comandi frontali

Listino € 315



Robusto piano estetica country 4 fuochi a gas
Smalto **Antracite** effetto mat
Serigrafie dorate
Bruciatore tripla corona
Manopole finitura ottone anticato
Griglie in ghisa
Teste bruciatori smaltate nero opaco
Accensione elettronica integrata nelle manopole
Valvole rapide di sicurezza
Bruciatori sigillati ed estraibili
Adattabile ai differenti tipi di gas
Accessori optional: coperchio in cristallo
Dimensioni 580x500 mm



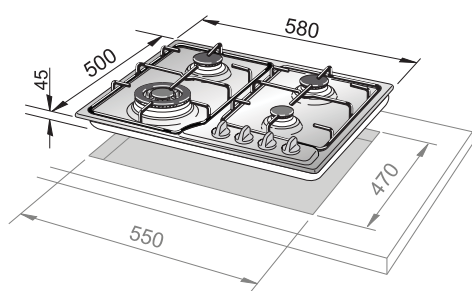
EAVF 46 ASV

Piano cottura 60 cm comandi frontali

Listino € 220



Robusto piano estetica country 4 fuochi a gas
Smalto **Avena** rifinito a mano
Serigrafie dorate
Manopole finitura ottone anticato
Griglie smaltate ad ampio appoggio
Accensione elettronica integrata nelle manopole
Valvole rapide di sicurezza
Bruciatori sigillati ed estraibili
Adattabile ai differenti tipi di gas
Accessori optional: coperchio in cristallo
Dimensioni 580x500 mm



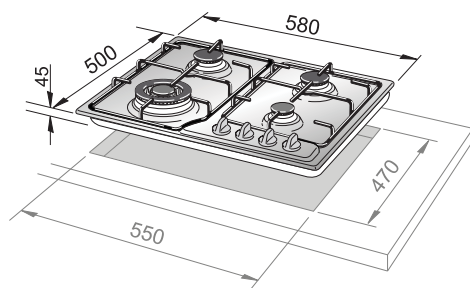
EAF 46 ASV

Piano cottura 60 cm comandi frontali

Listino € 220



Robusto piano estetica country 4 fuochi a gas
Smalto **Antracite** effetto mat
Serigrafie dorate
Manopole finitura ottone anticato
Griglie smaltate ad ampio appoggio
Accensione elettronica integrata nelle manopole
Valvole rapide di sicurezza
Bruciatori sigillati ed estraibili
Adattabile ai differenti tipi di gas
Accessori optional: coperchio in cristallo
Dimensioni 580x500 mm



EIL 46 ASDV

Piano cottura 60 cm comandi laterali

Listino € 235



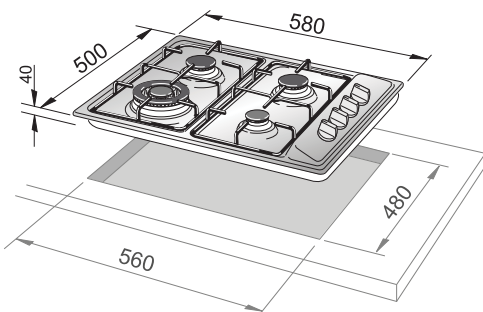
EIL 46 ASV

Piano cottura 60 cm comandi laterali

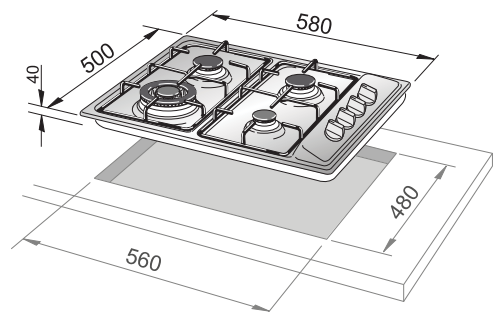
Listino € 175



Robusto piano in acciaio **Inox** 4 fuochi a gas
Finitura Scotch-Brite ad elevata resistenza alla corrosione
Serigrafia laser
Bruciatore tripla corona
Manopole finitura metallo spazzolato
Griglie smaltate
Accensione elettronica integrata nelle manopole
Valvole rapide di sicurezza
Bruciatori sigillati ed estraibili
Adattabile ai differenti tipi di gas
Accessori optional: coperchio in cristallo
Dimensioni 580x500 mm



Robusto piano in acciaio **Inox** 4 fuochi a gas
Finitura Scotch-Brite ad elevata resistenza alla corrosione
Serigrafia laser
Manopole finitura metallo spazzolato
Griglie smaltate
Accensione elettronica integrata nelle manopole
Valvole rapide di sicurezza
Bruciatori sigillati ed estraibili
Adattabile ai differenti tipi di gas
Accessori optional: coperchio in cristallo
Dimensioni 580x500 mm

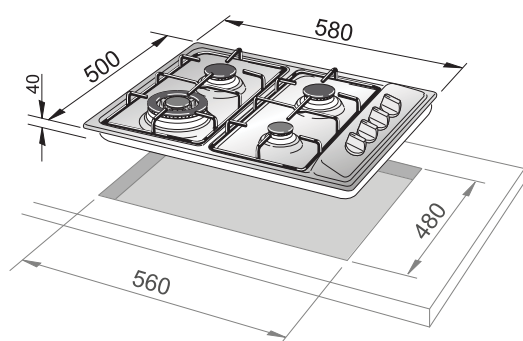


PIANI COTTURA

EIL 46 ER

Piano cottura 60 cm comandi laterali

Listino € 190



Robusto piano in acciaio **Inox** 4 piastre elettriche
Finitura Scotch-Brite ad elevata resistenza alla corrosione
Serigrafia laser
Manopole finitura metallo spazzolato
2 Piastre elettriche da 14,5 cm
2 Piastre elettriche da 18 cm
Accessori optional: coperchio in cristallo
Dimensioni 580x500 mm





PIANI
COTTURA
Induzione



EIN 64 TC

piano induzione 60 cm

Listino € 615



Piano vetroceramica induzione 4 zone

Bisellatura laterale

Maxizona estendibile con funzione bridge

Comandi Touch-Control

Potenza regolabile da 1,0 kW a 6,8 kW

• zona Ø 145mm 1200W - booster 1600W } associate con la funzione "Bridge" 2400W

• zona Ø 145mm 1200W - booster 1600W

• zona Ø 210mm 1500W - booster 2000W

• zona Ø 145mm 1200W - booster 1600W

9 livelli di cottura + Booster

Blocco comandi (sicurezza bambini)

Programmazione per spegnimento automatico di una zona di cottura

Indicatore calore residuo

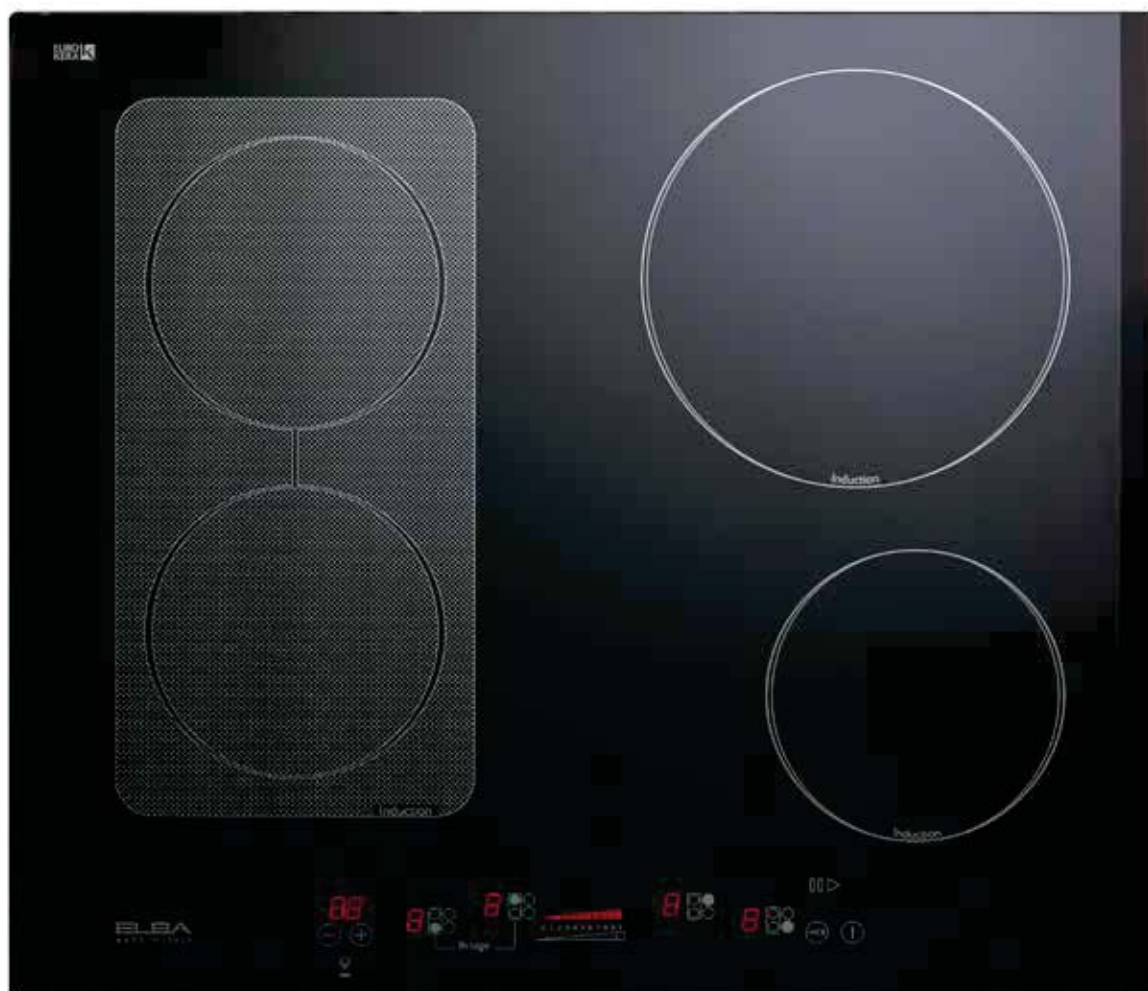
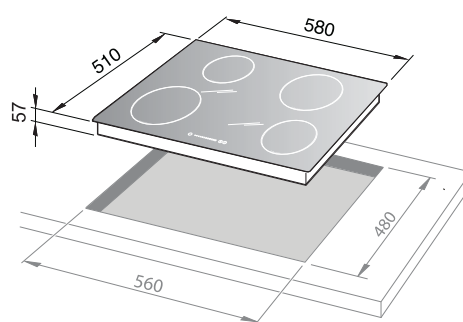
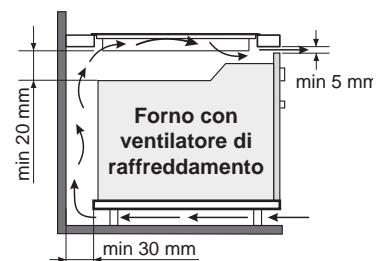
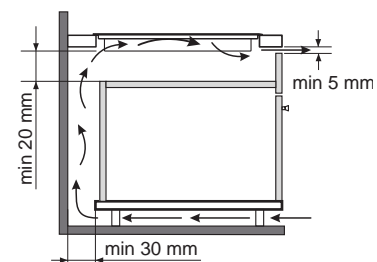
Rilevatore presenza pentola

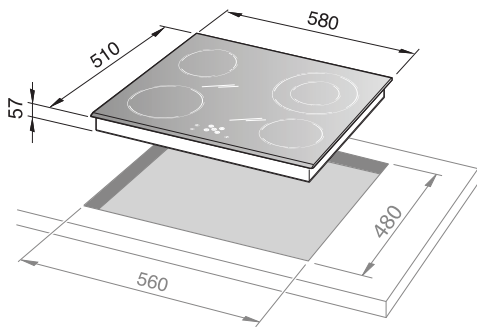
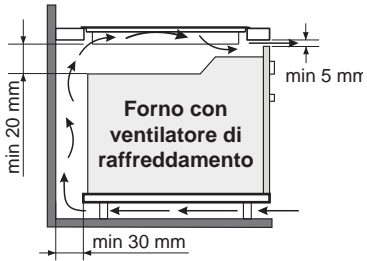
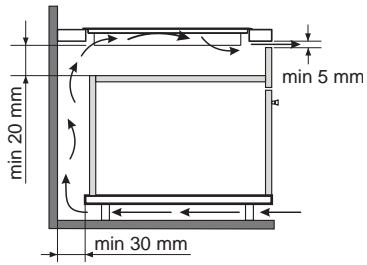
Sistema antisurriscaldamento

Sicurezza antitracimazione e rilevazione piccoli oggetti

Cavo di alimentazione incluso

Dimensioni 580x510 mm





EIN 60 TC

Piano induzione 60 cm

Listino € 525



Piano vetroceramica induzione 4 zone

Comandi Touch-Control

Potenza regolabile da 1,0kW a 7,2 kW

•2 zone Ø 210mm 1500W - booster 2000W

•2 zone Ø 145mm 1200W - booster 1600W

9 livelli di cottura + Booster

Blocco comandi (sicurezza bambini)

Programmazione per spegnimento automatico di una zona di cottura

Indicatore calore residuo

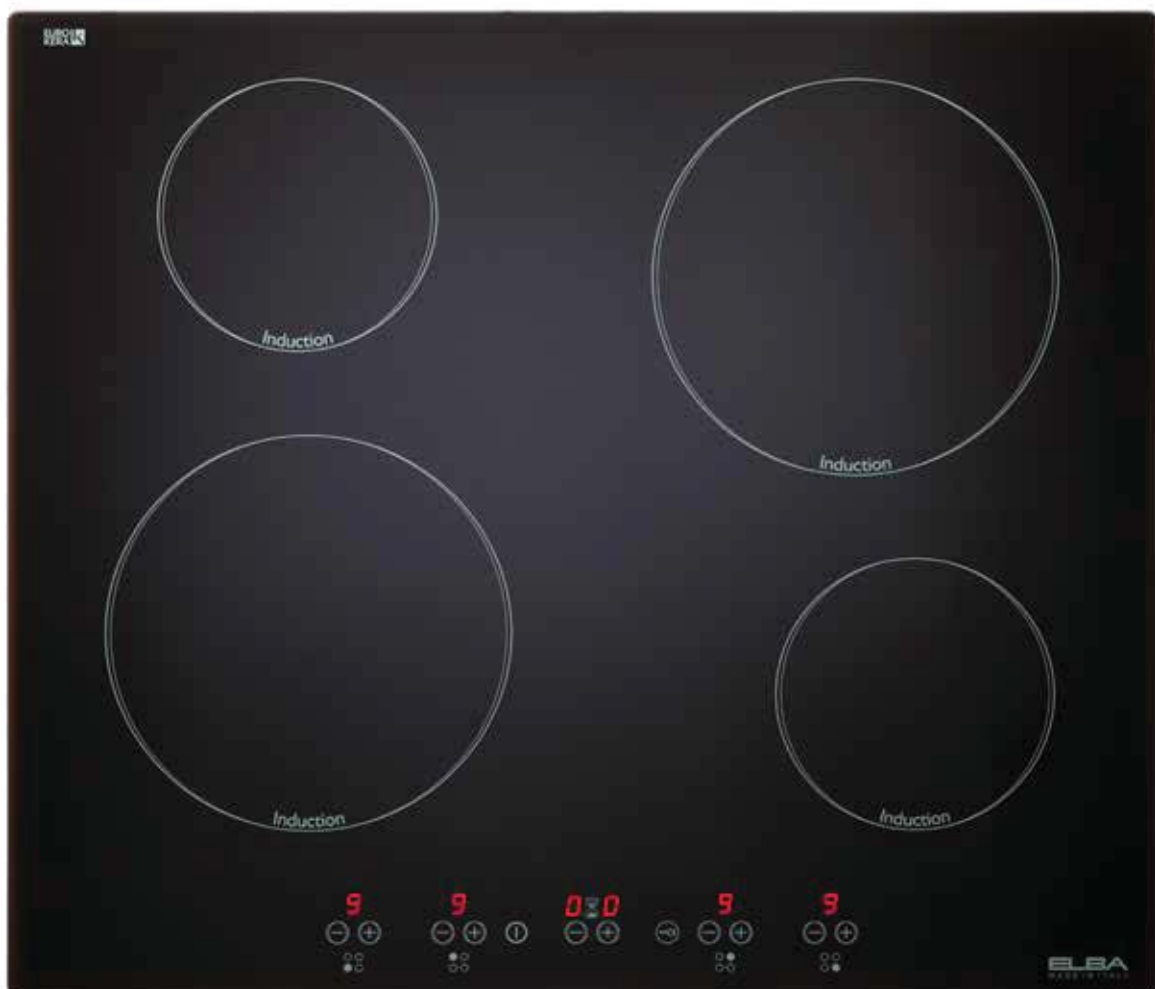
Rilevatore presenza pentola

Sistema antisurriscaldamento

Sicurezza antitrascinamento e rilevazione piccoli oggetti

Cavo di alimentazione incluso

Dimensioni 580x510 mm



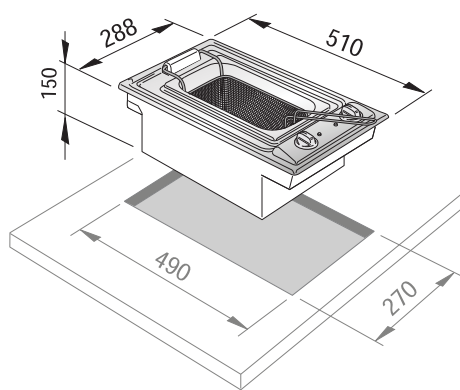
EFR 13
Piano domino

Listino € 315

PIANI COTTURA

Domino

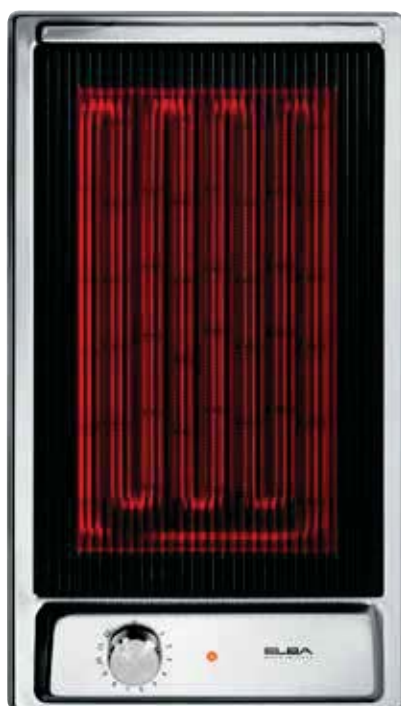
Piano domino friggitrice
Stampo in acciaio **Inox**
Spessore 8/10
Finitura Scotch-Brite ad elevata resistenza alla
corrosione
Serigrafia laser
Manopole finitura metallo spazzolato
Cestello e vasca asportabili in acciaio inox
Zona fredda
Zona di emulsione
Coperchio in acciaio Inox
Dimensioni 288x510 mm



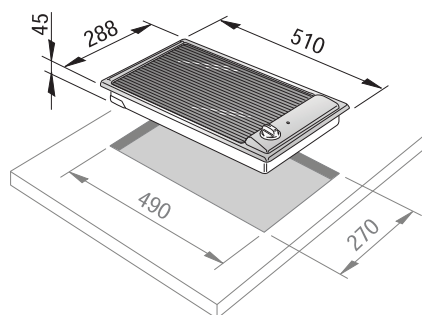
EGV 13

Piano domino

Listino € 325



Piano domino bistecchiera
Stampo in acciaio **Inox**
Spessore 8/10
Finitura Scotch-Brite ad elevata resistenza alla corrosione
Serigrafia laser
Manopola finitura metallo spazzolato
Zona cottura in vetroceramica
Dimensioni 288x510 mm



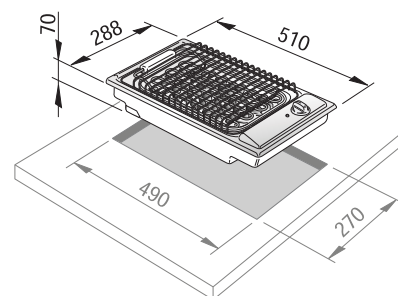
EBQ 13

Piano domino

Listino € 229



Piano domino barbeque
Stampo in acciaio **Inox**
Spessore 8/10
Finitura Scotch-Brite ad elevata resistenza alla corrosione
Serigrafia laser
Manopola finitura metallo spazzolato
Vasca asportabile in acciaio Inox con pietra lavica antifumo
Zona cottura in vetroceramica
Dimensioni 288x510 mm



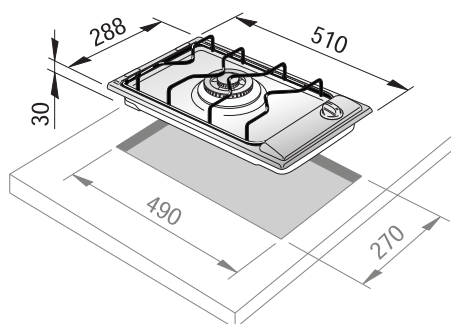
E 13 ASV

Piano domino

Listino € 159



Piano Domino in acciaio **Inox** 1 fuoco a gas
Spessore 8/10
Finitura Scotch-Brite ad elevata resistenza
alla corrosione
Serigrafia laser
Bruciatore tripla corona
Manopola finitura metallo spazzolato
Griglie smaltate
Accensione elettronica integrata nella manopola
Valvola rapida di sicurezza
Bruciatore sigillato ed estraibile
Adattabile ai differenti tipi di gas
Accessori optional: coperchio in cristallo
Dimensioni 288x510 mm



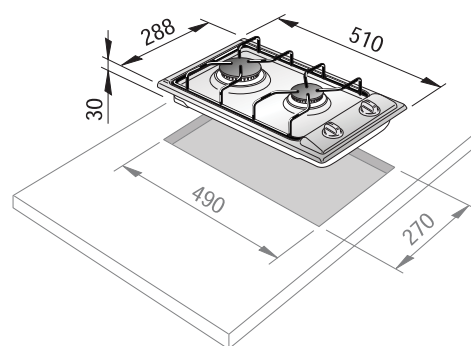
E 23 ASV

Piano domino

Listino € 175



Piano Domino in acciaio **Inox** 2 fuochi a gas
Spessore 8/10
Finitura Scotch-Brite ad elevata resistenza
alla corrosione
Serigrafia laser
Manopole finitura metallo spazzolato
Griglie smaltate
Accensione elettronica integrata nelle manopole
Valvole rapide di sicurezza
Bruciatori sigillati ed estraibili
Adattabile ai differenti tipi di gas
Accessori optional: coperchio in cristallo
Dimensioni 288x510 mm



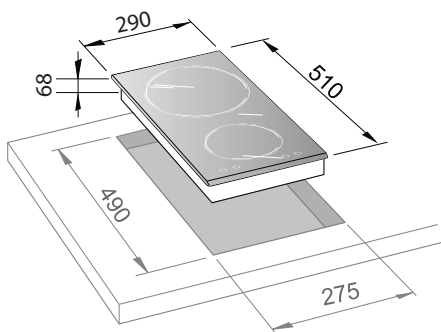
EIN 30 TC

Piano domino

Listino € 449



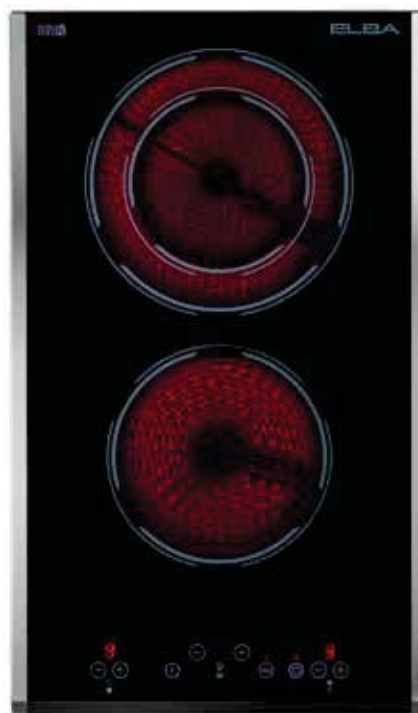
Piano Domino Induzione 2 zone
Finitura bordi bisellato frontale con
profili Inox laterali
Comandi Touch-Control
Potenza massima assorbita 3,7 kW
• zona Ø 200mm 2300W - booster 3000W
• zona Ø 160mm 1400W
9 livelli di cottura + Booster nella zona grande
Blocco comandi (sicurezza bambini)
Programmazione per spegnimento
automatico di una zona di cottura
Indicatore calore residuo
Rilevatore presenza pentola
Sistema antisurriscaldamento
Sicurezza antitrascinamento e
rilevazione piccoli oggetti
Dimensioni 290x510 mm



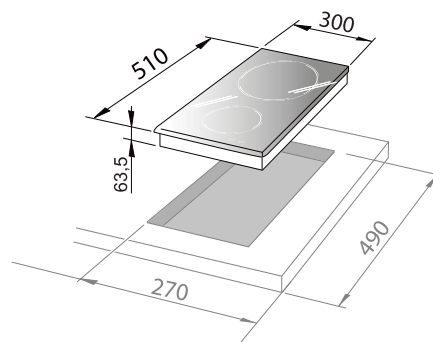
EAV 30 TC

Piano domino

Listino € 329



Piano Domino vetroceramica 2 zone
Finitura bordi bisellato frontale con
profili Inox laterali
Comandi Touch-Control
Potenza massima assorbita 2,9 kW
• zona Ø 145mm 1200W
• doppia zona Ø 180mm 1700W
9 livelli di cottura
Blocco comandi (sicurezza bambini)
Timer di fine cottura programmabile 1-99 min.
Indicatore calore residuo
Dimensioni 300x510 mm



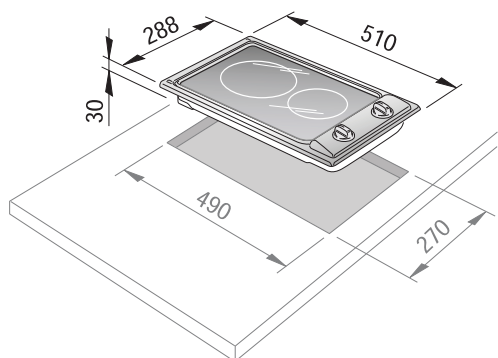
EAV 23

Piano domino

Listino € 269



Piano Domino vetroceramica 2 zone
Stampo in acciaio **Inox**
Spessore 8/10
Finitura Scotch-Brite ad elevata resistenza
alla corrosione
Serigrafia laser
Manopole finitura metallo spazzolato
Zone cottura radiante High-light
(14,5 cm - 18 cm)
Indicatore calore residuo
Dimensioni 288x510 mm



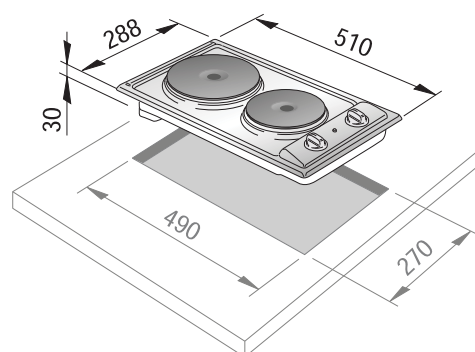
E 23 ER

Piano domino

Listino € 129



Piano Domino in acciaio **Inox** 2 piastre elettriche
Spessore 8/10
Finitura Scotch-Brite ad elevata resistenza alla
corrosione
Serigrafia laser
Manopole finitura metallo spazzolato
Piastrre elettriche da 14,5 cm e 18 cm
Accessori optional: coperchio in cristallo
Dimensioni 288x510 mm



GL 390 MIRROR in Cristallo a **Specchio**
GL 390 BLACK in Cristallo **Nero**
Coperchio per piani cottura 90 cm
Listino €90



GL 370 MIRROR in Cristallo a **Specchio**
GL 370 BLACK in Cristallo **Nero**
Coperchio per piani cottura 70 cm
Listino €75



GL 230 MIRROR in Cristallo a **Specchio**
Coperchio per piani cottura 30 cm
Listino €45



6303A12
Kit giunzione domino
Listino €20



ACCESSORI OPTIONAL

GL 260.1 MIRROR in Cristallo a **Specchio**
GL 260.1 BLACK in Cristallo **Nero**
Coperchio per piani cottura 60 cm comandi frontali
Listino €65



GL 360 MIRROR in Cristallo a **Specchio**
GL 360 BLACK in Cristallo **Nero**
Coperchio per piani cottura 60 cm comandi laterali
Listino €65



cod. 630118
Kit 5 manopole Elba
Listino €20



DATI TECNICI - CUCINE FREESTANDING

MODELLO	CGV 965 XX	CEM 965 RX	CEM 965 XX	CEM 965T WX	CEM 965T BX	CEM 965 BA	CEM 965 BX
Dimensioni (lpxh) cm	90x60x90	90x60x90	90x60x90	90x60x90	90x60x90	90x60x90	90x60x90
Colore	Inox	Rosso Bordeaux	Inox	Bianco	Beige	Beige	Beige
PIANO							
N° fuochi gas	5	5	5	5	5	5	5
Brucciato tripla corona	■	■	■	■	■	■	■
Valvole di sicurezza	■	■	■	■	■	■	■
Accensione elettronica sottomanopola	■	■	■	■	■	■	■
Griglie piano in ghisa	■	■	■	■	■	■	■
4 zone Induzione							
FORNO							
Tipo forno	gas ventilato	multifunzione 8F	multifunzione 8F	multifunzione 8F	multifunzione 8F	multifunzione 8F	multifunzione 8F
Tipo grill	elettrico	elettrico	elettrico	elettrico	elettrico	elettrico	elettrico
Termostato	■	■	■	■	■	■	■
Valvole di sicurezza	■						
Accensione elettronica sottomanopola	■						
Classe di efficienza energetica (*)	A	A	A	A	A	A	A
convenzione naturale (*) kW/h	2,48	1,07	1,07	1,18	1,18	1,07	1,07
convenzione forzata (*) kW/h	2,59	0,99	0,99	0,99	0,99	0,99	0,99
Volume utile della cavità lit.	111	87	87	70	70	87	87
Dimensioni interne forno (LxHxP) mm	735x345x420	614x330x405	614x330x405	430x335x420	430x335x420	614x330x405	614x330x405
Luci interne	1	2	2	1	1	2	2
Numero vetri porta forno	2	2	2	2	2	2	2
Vetro estraibile	■	■	■	■	■	■	■
Griglie	1	2	2	1	1	2	2
Leccarda	1	1	1	1	1	1	1
Girarrosto							
FORNO AUSILIARIO							
Tipo forno				elettrico 5F	elettrico 5F		
Tipo grill				elettrico	elettrico		
Termostato				■	■		
Classe di efficienza energetica (*)				B	B		
convenzione naturale (*) kW/h				0,99	0,99		
convenzione forzata (*) kW/h							
Volume utile della cavità lit.				45	45		
Dimensioni interne forno (LxHxP) mm				254x335x460	254x335x460		
Luce interna				1	1		
Doppio vetro porta				2	2		
Vetro estraibile				■	■		
Griglia scaldapiatti				1	1		
Leccarda				1	1		
Girarrosto				■	■		
DOTAZIONI							
Ventilazione tangenziale	■	■	■	■	■	■	■
Alzatina posteriore piano	■	■	■	■	■	■	■
Coperchio in cristallo							
Programmatore elettronico		■	■	■	■	■	■
Orologio e contaminuti							
Riduttore wok in ghisa							
Griglia riduzione	■	■	■	■	■	■	■
Kit ricambi conversione gas	■	■	■	■	■	■	■
Cassetto scaldavivande estraibile							
Vano scaldavivande apribile	■	■	■	■	■	■	■
Contaminuti meccanico	■						
Filtro grassi		■	■	■	■	■	■
Piedini regolabili in altezza	■	■	■	■	■	■	■
Potenza elettrica totale W	2234	3023	3023	3790	3790	3023	3023

(*) In accordo col Regolamento Delegato EU Nr. 65/2014 (vedi pag. 82)

CGV 965 NX	EMX 966	EMX 765	EMX 965	EGVX 965	EGVX 664	EMX 664	EMX 664 I	MODELLO
90x60x90	90x60x90	70x60x90	90x60x90	90x60x90	60x60x90	60x60x90	60x60x90	Dimensioni (lpxh) cm
Beige	Inox	Inox	Inox	Inox	Inox	Inox	Inox	Colore
PIANO								
5	6	5	5	5	4	4		N° fuochi gas
■	■	■	■	■	■	■		Briatore tripla corona
■	■	■	■	■	■	■		Valvole di sicurezza
■	■	■	■	■	■	■		Accensione elettronica sottomanopola
■	■	■	■	■	■	■		Griglie piano in ghisa
							■	4 zone Induzione
FORNO								
gas ventilato	multifunzione 8F	multifunzione	multifunzione 8F	gas ventilato	gas ventilato	multifunzione 8F	multifunzione 8F	Tipo forno
elettrico	elettrico	elettrico	elettrico	elettrico	elettrico	elettrico	elettrico	Tipo grill
■	■	■	■	■	■	■	■	Termostato
■								Valvole di sicurezza
■								Accensione elettronica sottomanopola
A	A	A	A	A	A	A	A	Classe di efficienza energetica (*)
2,48	1,07	0,79	1,07	2,48	1,47	0,94	0,94	convenzione naturale (*) kW/h
2,59	0,99	0,81	0,97	2,59	1,58	0,85	0,85	convenzione forzata (*) kW/h
111	87	59	87	111	61	59	59	Volume utile della cavità lit.
735x345x420	614x330x405	412x312x412	614x330x405	735x345x420	430x330x405	412x312x412	412x312x412	Dimensioni interne forno (LxHxP) mm
1	2	1	2	1	1	1	1	Luci interne
2	3	2	2	2	2	2	2	Numero vetri porta forno
■	■	■	■	■	■	■	■	Vetro estraibile
1	2	1	2	1	1	1	1	Griglie
1	1	1	1	1	1	1	1	Leccarda
	■							Girarrosto
FORNO AUSILIARIO								
								Tipo forno
								Tipo grill
								Termostato
								Classe di efficienza energetica (*)
								convenzione naturale (*) kW/h
								convenzione forzata (*) kW/h
								Volume utile della cavità lit.
								Dimensioni interne forno (LxHxP) mm
								Luce interna
								Doppio vetro porta
								Vetro estraibile
								Griglia scaldapiatti
								Leccarda
								Girarrosto
DOTAZIONI								
■	■	■	■	■	■	■	■	Ventilazione tangenziale
■	■	■	■	■	■	■	■	Alzatina posteriore piano
								Coperchio in cristallo
	■	■	■			■	■	Programmatore elettronico
								Orologio e contaminuti
	■							Riduttore wok in ghisa
■	■							Griglia riduzione
■	■	■	■	■	■	■		Kit ricambi conversione gas
		■			■	■	■	Cassetto scaldavivande estraibile
■	■		■	■				Vano scaldavivande apribile
■				■	■			Contaminuti meccanico
	■							Filtro grassi
■			■	■	■	■	■	Piedini regolabili in altezza
2234	3680	2065	3050	2234	2055	2360	9370	Potenza elettrica totale W

MODELLO	MMX 965	MMW 965	MGVX 965	MGW 965	MGM 965	MMX 965 PB	MGX 965 PB
Dimensioni (lpxh) cm	90x60x90	90x60x90	90x60x90	90x60x90	90x60x90	90x60x90	90x60x90
Colore	Inox	Bianco	Inox	Bianco	Moka	Inox	Inox
PIANO							
N° fuochi gas	5	5	5	5	5	5	5
Brucciato tripla corona	■	■	■	■	■	■	■
Valvole di sicurezza	■	■	■	■	■	■	■
Accensione elettronica sottomanopola	■	■	■	■	■	■	■
Griglie piano in ghisa							
Griglie piattina ad ampio appoggio	■	■	■	■	■	■	■
Griglie piattina							
4 zone Induzione							
FORNO							
Tipo forno	multifunzione	multifunzione	gas ventilato	gas	gas	multifunzione	gas
Tipo grill	elettrico	elettrico	elettrico	elettrico	elettrico	elettrico	elettrico
Termostato	■	■	■	■	■	■	■
Valvole di sicurezza			■	■	■		■
Accensione elettronica sottomanopola			■	■	■		■
Classe di efficienza energetica (*)	A	A	A	A	A	A	A
convenzione naturale (*) kW/h	1,07	1,07	2,48	2,48	2,48	1,11	1,80
convenzione forzata (*) kW/h	0,96	0,96	2,59			0,90	
Volume utile della cavità lit.	83	83	111	123	123	70	77
Dimensioni interne forno (LxHxP) mm	614x330x405	614x330x405	614x330x405	735x345x455	735x345x455	430x335x420	430x335x420
Luci interne	2	2	1	2	2	1	1
Numero vetri porta forno	2	2	2	2	2	2	2
Vetro estraibile	■	■	■	■	■	■	■
Griglie	1	1	1	2	2	1	1
Leccarda	1	1	1	1	1	1	1
Girarrosto							
FORNO AUSILIARIO							
Tipo forno							
Tipo grill							
Termostato							
Classe di efficienza energetica (*)							
convenzione naturale (*) kW/h							
convenzione forzata (*) kW/h							
Volume utile della cavità lit.							
Dimensioni interne forno (LxHxP) mm							
Luce interna							
Doppio vetro porta							
Vetro estraibile							
Griglia scaldapiatti							
Leccarda							
Girarrosto							
DOTAZIONI							
Ventilazione tangenziale	■	■		■	■	■	■
Alzatina posteriore piano							
Coperchio in cristallo	■	■	■	■	■	■	■
Programmatore elettronico							
Contaminuti meccanico				■	■		
Riduttore wok in ghisa							
Griglia riduzione	■	■	■				■
Kit ricambi conversione gas	■	■	■	■	■	■	■
Cassetto scaldavivande estraibile							
Vano scaldavivande apribile	■	■	■	■	■	■	■
Contaminuti meccanico	■	■	■	■	■	■	
Filtro grassi							
Piedini regolabili in altezza	■	■	■	■	■	■	■
Potenza elettrica totale W	3023	3023	2215	3023	3023	2240	2015

MMX 855	MGX 855	MMW 664	MMX 664	MGX 664	MGW 664	MMX 654	MGX 654	MODELLO
80x50x90	80x50x90	60x60x90	60x60x90	60x60x90	60x60x90	60x50x90	60x50x90	Dimensioni (lpxh) cm
Inox	Inox	Bianco	Inox	Inox	Bianco	Inox	Inox	Colore
								PIANO
5	5	5	5	4	4	4	4	N° fuochi gas
■	■							Brucciatore tripla corona
■	■	■	■	■	■	■	■	Valvole di sicurezza
■	■	■	■	■	■	■	■	Accensione elettronica sottomanopola
								Griglie piano in ghisa
								Griglie piattina ad ampio appoggio
■	■	■	■	■	■	■	■	Griglie piattina
								4 zone Induzione
								FORNO
multifunzione	gas	multifunzione	multifunzione	gas	gas	multifunzione 8F	gas	Tipo forno
elettrico	elettrico	elettrico	elettrico	elettrico	elettrico	elettrico	elettrico	Tipo grill
■	■	■	■	■	■	■	■	Termostato
								Valvole di sicurezza
								Accensione elettronica sottomanopola
A	B	A	A	A	A	B	A	Classe di efficienza energetica (*)
1,10	2,48	0,94	0,94	1,47	1,47	1,06	1,71	convenzione naturale (*) kW/h
0,95		0,85	0,85	1,58	1,58	0,93		convenzione forzata (*) kW/h
81	93	59	59	61	61	57	60	Volume utile della cavità lit.
630x340x395	630x340x395	412x312x412	412x312x412	430x330x405	430x330x405	430x335x350	430x335x390	Dimensioni interne forno (LxHxP) mm
1	1	1	1	1	1	1	1	Luci interne
2	2	2	2	2	2	2	2	Numero vetri porta forno
■	■	■	■	■	■	■	■	Vetro estraibile
1	1	1	1	1	1	1	1	Griglie
1	1	1	1	1	1	1	1	Leccarda
								Girarrosto
								FORNO AUSILIARIO
								Tipo forno
								Tipo grill
								Termostato
								Classe di efficienza energetica (*)
								convenzione naturale (*) kW/h
								convenzione forzata (*) kW/h
								Volume utile della cavità lit.
								Dimensioni interne forno (LxHxP) mm
								Luca interna
								Doppio vetro porta
								Vetro estraibile
								Griglia scaldapiatti
								Leccarda
								Girarrosto
								DOTAZIONI
■		■	■	■	■			Ventilazione tangenziale
								Alzatina posteriore piano
■	■	■	■	■	■	■	■	Coperchio in cristallo
								Programmatore elettronico
								Orologio e contaminuti
								Riduttore wok in ghisa
■	■	■	■	■	■			Griglia riduzione
■	■	■	■	■	■	■	■	Kit ricambi conversione gas
		■	■	■	■			Cassetto scaldavivande estraibile
■	■							Vano scaldavivande apribile
■	■	■	■	■	■	■	■	Contaminuti meccanico
								Filtro grassi
■	■	■	■	■	■			Piedini regolabili in altezza
3060	2215	2060	2060	2050	2050	2040	1915	Potenza elettrica totale W

Fisher & Paykel Appliances Italy SpA si riserva la facoltà di variare, senza preavviso, le caratteristiche tecniche ed estetiche, nell'ottica di un continuo miglioramento dei suoi prodotti. I colori dei prodotti che appaiono in questo catalogo possono essere diversi dai colori reali a causa delle limitazioni nei processi di stampa.

DATI TECNICI - FORNI INCASSO

MODELLO	MM 628 BAKER	MM 628 X	MM 628 GV	MM 629 X	ECGV 6 AV	ECM 9 AV	ECM 9 A
LINEA	60 cm	60 cm	60 cm	60 cm	60 cm	60 cm	60 cm
COLORE	Inox	Inox	Inox	Inox	Avena	Antracite	Antracite
FORNO							
Tipo forno	Multifunzione	Multifunzione	Gas ventilato	Multifunzione	Gas ventilato	Multifunzione	Multifunzione
Tipo grill	Elettrico	Elettrico	Elettrico	Elettrico	Elettrico	Elettrico	Elettrico
Termostato	■	■	■	■	■	■	■
Valvole di sicurezza			■		■		
Accensione elettronica sottomanopola			■		■		
Classe di efficienza energetica (*)	A	A	A	A	A	A	A
convenzione naturale (*) kW/h	0,94	0,94	1,49	0,94	1,49	0,94	0,94
convenzione forzata (*) kW/h	0,85	0,85	1,46	0,85	1,46	0,85	0,85
Volume utile della cavità lit.	59	59	61	59	61	59	59
Dimensioni interne forno (LxHxP) mm	460x310x410	460x310x410	470x310x405	460x310x410	470x310x405	460x310x410	460x310x410
Luci interne	1	1	1	1	1	1	1
Numero vetri porta forno	2	2	2	2	2	2	2
Vetro estraibile	■	■	■	■	■	■	■
Griglie	2	1	1	2	1	2	2
Leccarda	1	1	1	1	1	1	1
Girarrosto							
Griglie telescopiche	2						
Pizza stone							
Grill pan				■			
Piatto dolci	■						
Filtro grassi							
DOTAZIONI							
Programmatore Touch control (inizio/fine cottura)							
Programmatore elettronico (inizio/fine cottura)				■			
Orologio elettronico							
Programmatore analogico (inizio/fine cottura)					■	■	■
Contaminuti con spegnimento automatico	■						
Contaminuti meccanico		■	■				
Ventilazione tangenziale di raffreddamento	■	■	■	■	■	■	■
SPECIFICHE TECNICHE							
Kit ricambi conversione gas			■		■		
Voltaggio 230V 50/60Hz	■	■	■	■	■	■	■
Massima potenza elettrica (W)	2350	2350	2058	2350	2035	2350	2350
Marchiatura CE	■	■	■	■	■	■	■
Dimensioni (lxh) cm	595x595	595x595	595x595	595x595	595x595	595x595	595x595
Dimensioni vano d'incasso (LxAxP) mm	560x591x550	560x591x550	560x591x550	560x591x550	560x591x550	560x591x550	560x591x550

(*) In accordo col Regolamento Delegato EU Nr. 65/2014 (vedi pag. 82)

	MM 630 X	MM 626 X	EM 625 BK	EM 625 X	AM 626 X	MM 934 X	MM 910 X	MODELLO
	60 cm	60 cm	60 cm	60 cm	60 cm	90 cm	90 cm	LINEA
	Inox	Inox	Inox	Inox	Inox	Inox	Inox	COLORE
								FORNO
	Multifunzione	Multifunzione	Multifunzione	Multifunzione	Multifunzione	Multifunzione	Multifunzione	Tipo forno
	Elettrico	Elettrico	Elettrico	Elettrico	Elettrico	Elettrico	Elettrico	Tipo grill
	■	■	■	■	■	■	■	Termostato
								Valvole di sicurezza
								Accensione elettronica sottomanopola
	A	A	A	A	A	A	A	Classe di efficienza energetica (*)
	0,94	0,94	0,94	0,94	0,94	1,07	1,07	convenzione naturale (*) kW/h
	0,85	0,85	0,84	0,84	0,85	0,97	0,97	convenzione forzata (*) kW/h
	59	59	57	57	57	87	87	Volume utile della cavità lit.
	460x310x410	460x310x410	422x315x405	422x315x405	422x315x405	614x330x405	614x330x405	Dimensioni interne forno (LxHxP) mm
	1	1	1	1	1	2	2	Luci interne
	2	2	2	2	2	2	2	Numero vetri porta forno
	■	■	■	■	■	■	■	Vetro estraibile
	2	1	1	1	1	1	2	Griglie
	1	1	1	1	1	1	1	Leccarda
						■	■	Girarrosto
							2	Griglie telescopiche
								Pizza stone
								Grill pan
								Piatto dolci
							■	Filtro grassi
								DOTAZIONI
	■					■		Programmatore Touch control (inizio/fine cottura)
								Programmatore elettronico (inizio/fine cottura)
								Orologio elettronico
								Programmatore analogico (inizio/fine cottura)
								Contaminuti con spegnimento automatico
		■	■	■	■			Contaminuti meccanico
	■	■	■	■	■	■	■	Ventilazione tangenziale di raffreddamento
								SPECIFICHE TECNICHE
								Kit ricambi conversione gas
	■	■	■	■	■	■	■	Voltaggio 230V 50/60Hz
	2350	2350	2150	2150	2350	3050	3050	Massima potenza elettrica (W)
	■	■	■	■	■	■	■	Marchiatura CE
	595x595	595x595	595x595	595x595	595x595	478x896	478x896	Dimensioni (lxh) cm
	560x591x550	560x591x550	560x591x550	560x591x550	560x591x550	560x591x550	560x591x550	Dimensioni vano d'incasso (LxAxP) mm

MODELLO	EIF 590	EIF 575	EIF 460	EIL 59D PRO	EIL 59 PRO	EIL 59 PRO
LINEA	90 cm	75 cm	60 cm	90 cm	90 cm	90 cm
COLORE	Inox	Inox	Inox	Inox	Inox	Inox
COMANDI						
Comandi laterali				■	■	■
Comandi frontali	■	■	■			
Comandi "Slider Touch control"						
Comandi "Touch control"						
Accensione elettronica integrata nelle manopole	■	■	■	■	■	■
SICUREZZA						
Valvole rapide di sicurezza	■	■	■	■	■	■
Spegnimento automatico						
Blocco sicurezza bambini						
BRUCIATORI A GAS						
Numero di bruciatori a gas	5	5	4	5	5	5
Griglie in ghisa	■	■	■	■	■	■
Griglie in acciaio finitura ghisa	■	■	■			
Griglie in piattina smaltata						
Griglia riduzione						
POTENZA BRUCIATORI A GAS						
Potenza totale assorbita a gas (kW)	12,2	12	11	10,95	11	11
Ausiliario - 1.00 kW	■	■	■	■	■	■
Semirapido - 1.75 kW	■	■	■	■	■	■
Rapido - 3.00 kW		■	■		■	■
Tripla corona - 3.80 kW	■	■				
Tripla corona - 3.50 kW			■	■	■	■
Dual - 4.20 kW				■		
Pesciera - 2.95 kW						
PIASTRE ELETTRICHE						
Numero piastre						
Potenza totale assorbita elettrica (kW)						
Piastra standard Ø 145 - 1000W						
Piastra rapida Ø 145 - 1500W						
Piastra standard Ø 180 - 1500W						
Piastra rapida Ø 180 - 2000W						
SPECIFICHE ELETTRICHE						
Voltaggio 230V 50/60Hz	■	■	■	■	■	■
Marchiatura CE	■	■	■	■	■	■
Cavo di alimentazione incluso	■	■	■	■	■	■
Coperchio in cristallo (accessorio)				■	■	■
DIMENSIONI						
Dimensioni (LxP) mm	900x500	750x500	600x510	860x500	860x500	860x500
Dimensioni vano d'incasso (LxP) mm	840x480	560x480	560x480	840x480	840x480	840x480

EIL 59 ASDV	EIF 57 PRO	EIF 57 ASV	EAVF 57 PRO	EAVF 57 ASV	EAF 57 PRO	MODELLO
90 cm	70 cm	70 cm	70 cm	70 cm	70 cm	LINEA
Inox	Inox	Inox	Avena	Avena	Antracite	COLORE
						COMANDI
■						Comandi laterali
	■	■	■	■	■	Comandi frontali
						Comandi "Slider Touch control"
						Comandi "Touch control"
■	■	■	■	■	■	Accensione elettronica integrata nelle manopole
						SICUREZZA
■	■	■	■	■	■	Valvole rapide di sicurezza
						Spegnimento automatico
						Blocco sicurezza bambini
						BRUCIATORI A GAS
5	5	5	5	5	5	Numero di bruciatori a gas
	■		■		■	Griglie in ghisa
						Griglie in acciaio finitura ghisa
■		■		■		Griglie in piattina smaltata
■						Griglia riduzione
						POTENZA BRUCIATORI A GAS
11	11	11	11	11	11	Potenza totale assorbita a gas (kW)
■	■	■	■	■	■	Ausiliario - 1.00 kW
■	■	■	■	■	■	Semirapido - 1.75 kW
■	■	■	■	■	■	Rapido - 3.00 kW
						Tripla corona - 3.80 kW
■	■	■	■	■	■	Tripla corona - 3.50 kW
						Dual - 4.20 kW
						Pesciera - 2.95 kW
						PIASTRE ELETTRICHE
						Numero piastre
						Potenza totale assorbita elettrica (kW)
						Piastra standard Ø 145 - 1000W
						Piastra rapida Ø 145 - 1500W
						Piastra standard Ø 180 - 1500W
						Piastra rapida Ø 180 - 2000W
						SPECIFICHE ELETTRICHE
■	■	■	■	■	■	Voltaggio 230V 50/60Hz
■	■	■	■	■	■	Marchiatura CE
■	■	■	■	■	■	Cavo di alimentazione incluso
■	■	■	■	■	■	Coperchio in cristallo (accessorio)
						DIMENSIONI
860x500	680x500	680x500	680x500	680x500	680x500	Dimensioni (LxP) mm
840x480	560x480	560x480	560x480	560x480	560x480	Dimensioni vano d'incasso (LxP) mm

DATI TECNICI - PIANI COTTURA

MODELLO	EIF 46 PRO	EIF 46 ASDV	EIF 46 ASV	EAVF 46 PRO	EAF 46 PRO	
LINEA	60 cm	60 cm	60 cm	60 cm	60 cm	
COLORE	Inox	Inox	Inox	Avena	Antracite	
COMANDI						
Comandi laterali						
Comandi frontali	■	■	■	■	■	
Comandi "Slider Touch control"						
Comandi "Touch control"						
Accensione elettronica integrata nelle manopole	■	■	■	■	■	
SICUREZZA						
Valvole rapide di sicurezza	■	■	■	■	■	
BRUCIATORI A GAS						
Numero di bruciatori a gas	4	4	4	4	4	
Griglie in ghisa				■	■	
Griglie in piattina smaltata			■	■	■	
Griglie in piattina ampio appoggio		■				
Griglia riduzione		■				
POTENZA BRUCIATORI A GAS						
Potenza totale assorbita a gas (kW)	8	8	7,5	8	8	
Ausiliario - 1.00 kW	■	■	■	■	■	
Semirapido - 1.75 kW	■	■	■	■	■	
Rapido - 3.00 kW			■			
Tripla corona - 3.50 kW	■	■		■	■	
Dual - 4.20 kW						
PIASTRE ELETTRICHE						
Numero piastre						
Potenza totale assorbita elettrica (kW)						
Piastra standard Ø 145 - 1000W						
Piastra rapida Ø 145 - 1500W						
Piastra standard Ø 180 - 1500W						
Piastra rapida Ø 180 - 2000W						
SPECIFICHE ELETTRICHE						
Voltaggio 230V 50/60Hz	■	■	■	■	■	
Marchiatura CE	■	■	■	■	■	
Cavo di alimentazione incluso	■	■	■	■	■	
Coperchio in cristallo (accessorio)	■	■	■	■	■	
DIMENSIONI						
Dimensioni (LxP) mm	580x500	580x500	580x500	580x500	580x500	
Dimensioni vano d'incasso (LxP) mm	550x470	550x470	550x470	550x470	550x470	

	EAVF 46 ASV	EAF 46 ASV	EIL 46 ASDV	EIL 46 ASV	EIL 46 ER	MODELLO
	60 cm	60 cm	60 cm	60 cm	60 cm	LINEA
	Avena	Antracite	Inox	Inox	Inox	COLORE
						COMANDI
			■	■	■	Comandi laterali
	■	■				Comandi frontali
						Comandi "Slider Touch control"
						Comandi "Touch control"
	■	■	■	■	■	Accensione elettronica integrata nelle manopole
						SICUREZZA
	■	■	■	■		Valvole rapide di sicurezza
						BRUCIATORI A GAS
	4	4	4	4		Numero di bruciatori a gas
						Griglie in ghisa
			■	■		Griglie in piattina smaltata
	■	■				Griglie in piattina ampio appoggio
	■	■	■	■		Griglia riduzione
						POTENZA BRUCIATORI A GAS
	7,5	7,5	8	7,5		Potenza totale assorbita a gas (kW)
	■	■	■	■		Ausiliario - 1.00 kW
	■	■	■	■		Semirapido - 1.75 kW
	■	■	■	■		Rapido - 3.00 kW
			■			Tripla corona - 3.50 kW
						Dual - 4.20 kW
						PIASTRE ELETTRICHE
					4	Numero piastre
					7,0	Potenza totale assorbita elettrica (kW)
						Piastra standard Ø 145 - 1000W
					2	Piastra rapida Ø 145 - 1500W
						Piastra standard Ø 180 - 1500W
					2	Piastra rapida Ø 180 - 2000W
						SPECIFICHE ELETTRICHE
	■	■	■	■	■	Voltaggio 230V 50/60Hz
	■	■	■	■	■	Marchiatura CE
	■	■	■	■	■	Cavo di alimentazione incluso
	■	■	■	■	■	Coperchio in cristallo (accessorio)
						DIMENSIONI
	580x500	580x500	580x500	580x500	580x500	Dimensioni (LxP) mm
	550x470	550x470	560x480	560x480	560x480	Dimensioni vano d'incasso (LxP) mm

EIN 64 TC	EIN 60 TC	EIN 30 TC	EAV 30 TC	MODELLO
60 cm	60 cm	Domino	Domino	LINEA
Nero	Nero	Nero	Nero	COLORE
				COTTURE
■	■	■		Induzione
			■	Vetroceramica
				COMANDI
				Comandi manuali
■				Comandi "Slider Touch control"
■	■	■	■	Comandi "Touch control"
				COLORE
■	■		■	Vetro nero
■	■			Bordi diritti
			■	Bordi bisellati
■		■		Bordo frontale bisellato con profili laterali inox
				CARATTERISTICHE
■	■	■	■	Segnalatore funzionamento piastre
■	■	■	■	Segnalatore calore residuo
■	■	■	■	Spegnimento automatico zone cottura
■	■		■	Timer elettronico fine cottura
	■			Limitatore di potenza a 6000W-3500W-2800W
■				Modalità di pausa cottura
■	■	■	■	Blocco sicurezza bambini
				Riscaldamento rapido automatico
				ZONE COTTURA
4	4	2	2	Numero zone cottura
6,8	7,2	3,7	2,9	Potenza elettrica totale assorbita (kW)
			■	Zona cottura Ø 145 - 1200W
				Zona cottura Ø 180 - 1800W
			■	Doppia zona cottura Ø 120/180 - 700/1700W
		■		Zona cottura Ø 160 - 1400W
		■		Zona cottura Ø 200 - 2300W Booster 3000W
■	■			Zona cottura Ø 210 - 1500W Booster 2000W
■	■			Zona cottura Ø 145 - 1200W Booster 1600W
■				Maxi zona estendibile con funzione Bridge
				SPECIFICHE ELETTRICHE
■	■	■	■	Voltaggio 230V 50/60Hz
■	■	■	■	Cavo di alimentazione incluso
■	■	■	■	Marchiatura CE
				DIMENSIONI
580x510	580x510	290x510	300x510	Dimensioni (LxP) mm
560x480	560x480	275x490	270x490	Dimensioni d'intaglio (LxP) mm

ETICHETTATURA ECOCOMPATIBILE

ENERGETICA/PROGETTAZIONE

- Regolamento delegato (UE) No.65/2014 della commissione (che integra la direttiva 2010/30/UE del Parlamento europeo e del Consiglio).
- Regolamento (UE) No.66/2014 della commissione (recante misure di esecuzione della direttiva 2009/125/CE del Parlamento europeo e del Consiglio).

Riferimento ai metodi di misurazione e di calcolo utilizzati per stabilire la conformità alle specifiche di cui sopra:

- Norma EN 60350-1 (forni elettrici).
- Norma EN 15181 (forni a gas).
- Norma EN 60350-2 (piani cottura: zone e/o aree di cottura elettriche).
- Norma EN30-2-1 (piani cottura: bruciatori a gas).

CONSIGLI PER UN RISPARMIO ENERGETICO DURANTE L'USO DELL'APPARECCHIO

FORNO

- Controllare che la porta forno si chiuda sempre in modo corretto e che la guarnizione sia pulita ed in ordine. Durante la cottura aprire la porta del forno solo quando strettamente necessario per evitare dispersioni di calore (per certe funzioni potrebbe essere necessario utilizzare il forno con la porta semiaperta, verificare le istruzioni per il funzionamento del forno).
- Spegnerne il forno 5-10 minuti prima del tempo teorico di cottura per recuperare il calore immagazzinato.
- Si raccomanda di utilizzare tegami idonei per cotture al forno e di modificare all'occorrenza la temperatura del forno durante la cottura.

PIANO DI COTTURA

BRUCIATORI A GAS

- È importante che il diametro della pentola sia adeguato alla potenzialità del bruciatore per non compromettere l'alto rendimento dei bruciatori e di conseguenza avere uno spreco di combustibile. Una pentola piccola su un grande bruciatore non consente di ottenere l'ebollizione in un tempo più breve, in quanto la capacità di assorbimento di calore della massa liquida dipende dal fondo e dalla superficie della pentola.

- Evitare assolutamente il funzionamento a vuoto (senza recipienti).

ZONE E/O AREE DI COTTURA ELETTRICHE

- Fare il possibile per non versare liquidi sopra le zone/ aree di cottura elettriche quando queste sono calde.
- Adoperare esclusivamente pentole con fondo piatto (tipo elettrico).
- Utilizzare sempre recipienti che ricoprano interamente la superficie della zona/aree di cottura elettrica.
- Cuocere possibilmente con coperchio per risparmiare energia elettrica.
- Una volta raggiunta l'ebollizione ridurre la potenza secondo l'intensità di riscaldamento desiderata, tenendo presente che la zona/area di cottura continuerà ad emanare il suo calore ancora per 5 minuti dopo averla spenta.

ZONE E/O AREE DI COTTURA AD INDUZIONE

- Cuocere possibilmente con coperchio per risparmiare energia elettrica.
- Una volta raggiunta l'ebollizione ridurre la potenza secondo l'intensità di riscaldamento desiderata.
- Si prega di utilizzare apposite pentole contrassegnate per la cottura ad induzione. Sono presenti sul mercato pentole con un'ineffettiva area ferromagnetica di molto inferiore rispetto al diametro della pentola. Evitare l'uso di tali pentole in quanto il piano cottura potrebbe non funzionare correttamente oppure potrebbe danneggiarsi.
- Usare pentole/moke con fondo spesso e completamente piatto. Non utilizzare pentole/moke con fondo concavo o convesso, queste potrebbero causare un surriscaldamento della zona di cottura.
- Importante: Non utilizzare adattatori per pentole/moke.

Fisher & Paykel
SERVICE
PER ASSISTENZA TECNICA
ED ACQUISTO DI RICAMBI ORIGINALI
☎ 199 413 201
NUMERO UNICO PER L'ITALIA

Il costo della chiamata da telefono fissodi Telecom Italia, senza scatti alla risposta e indipendentemente dalla distanza, è di 18,15 centesimi al minuto IVA inclusa. Per le chiamate originate da rete di altro operatore, i prezzi sono forniti dal servizio clienti dell'Operatore utilizzato.

Fisher & Paykel Appliances Italy SpA
Via Fabbian Matteo, 7
31030 Borso del Grappa (TV)
Italy

Tel: +39 0423 9121
Fax: +39 0423 912441
Email: info@elba-cookers.it
www.elba-cookers.it

Important Notice of Disclaimer

Questo catalogo contiene un'ampia presentazione dei prodotti che noi di Fisher&Paykel Appliances Italy S.p.a. fabbrichiamo e vendiamo sia in Italia che all'estero. Alcuni dei prodotti in questo catalogo potrebbero non essere venduti o commercializzati nella vostra area o nel vostro Paese. Nel caso i prodotti fossero disponibili nel proprio territorio o Paese, potrebbero comunque variare o avere differenti opzioni rispetto a quelle rappresentate nel presente catalogo. Prima di acquistare un qualsiasi prodotto presente in questo catalogo, accertarsi dapprima assieme al venditore, che il prodotto da comprare combaci esattamente con la descrizione.

Copyright © FISHER & PAKEL 2016. Tutti i diritti riservati.

Le dimensioni e le specifiche dei prodotti presenti in questo catalogo sono da intendersi valide dalla data del rilascio delle stesse.

Vista la nostra politica aziendale di continua implementazione e miglioramento dei nostri prodotti, le dimensioni e le caratteristiche tecniche degli stessi, potrebbero variare in qualunque momento, secondo le esigenze tecniche e commerciali, e ciò senza l'obbligo di preavviso e senza possibilità di rivendicazione da parte dell'acquirente, negoziante o privato.

Le illustrazioni, i dati e le descrizioni contenuti in questo catalogo non sono quindi impegnativi ed hanno solo valore indicativo.

